

## Inverter monofase per controllo motore con segnale di ingresso 0-10 Vdc codici FE1026 (3,5A) - FE1027 (8A)



**FE1026** e **FE1027** sono 2 modelli di inverter che, tramite un segnale di ingresso 0-10 Vdc ricevuto da un opportuno dispositivo, controllano motori ad induzione monofase.  
La corrente massima di assorbimento del motore è **3,5A** per il codice FE1026 e **8A** per il codice FE1027.

Entrambi i dispositivi offrono tutti i vantaggi caratteristici della tecnologia inverter: gestione del motore mediante un sofisticato algoritmo di controllo (eventualmente personalizzabile per specifiche applicazioni), dinamiche di funzionamento particolarmente estese, elevato rendimento e massima affidabilità.

Il microprocessore, cuore dell'inverter, consente di gestire opportune rampe di accelerazione e decelerazione (sia nelle fasi di accensione/spegnimento, sia nei transitori di cambi velocità) per ridurre le sollecitazioni del motore e di realizzare tecniche di protezione per un eventuale sovraccarico e/o surriscaldamento dei dispositivi attivi.

### AVVERTENZE:

- Prima di installare ed alimentare il prodotto, assicurarsi dell'integrità dell'apparecchio e verificare che i dati di targa e le caratteristiche tecniche riportate sul presente manuale siano coerenti con le caratteristiche della rete elettrica di alimentazione, del motore, dell'impianto di illuminazione e dell'eventuale elettrovalvola-gas utilizzati.
- Utilizzare sempre cavi elettrici di qualità e sezione adeguata per il collegamento del regolatore alla rete di alimentazione e ai carichi.
- Durante l'installazione dell'apparecchio, prestare particolare attenzione a non danneggiare la guaina del cavo di alimentazione.
- Se il cavo di alimentazione (non fornito) è danneggiato, esso deve essere sostituito da personale autorizzato, usando un cavo di qualità pari o superiore.
- Si consiglia di mantenere all'interno del dispositivo le lunghezze dei cavi corte per evitare il loro contatto con particolari componenti che potrebbero raggiungere temperature elevate.
- Si consiglia di utilizzare pressacavi (almeno IP55 o IP68) o opportuni raccordi per far uscire i cavi per evitare l'ingresso di umidità e condensa.
- Installare il regolatore in luoghi ventilati e lontano da fonti di calore soprattutto se le correnti di assorbimento dei carichi si avvicinano a quelle massime dichiarate.
- Avere cura di collegare il filo di terra del motore (o lo chassis del motore stesso) alla scheda e quest'ultima all'impianto di terra della rete.
- Per evitare il pericolo di incendi, di scosse elettriche o di malfunzionamenti in genere, non esporre l'apparecchio alla pioggia, all'umidità, privilegiando l'installazione in luoghi asciutti. Si raccomanda di non installare il regolatore in zone esposte alla condensa, a vapori o gas, evitando la radiazione solare diretta o fonti di calore che potrebbero compromettere la capacità di dissipazione in potenza del dispositivo.
- Il regolatore deve essere installato ed utilizzato solo conformemente alle modalità operative previste: il costruttore non si assume alcuna responsabilità in caso di utilizzo improprio del dispositivo (utilizzo dell'apparecchio per applicazioni diverse da quelle per cui è stato progettato) o in caso di inosservanza delle presenti avvertenze.
- L'apparecchio può essere utilizzato da bambini di età non inferiore a 8 anni e da persone con ridotte capacità fisiche, sensoriali o mentali, o prive di esperienza o della necessaria conoscenza, purchè sotto sorveglianza oppure dopo che le stesse abbiano ricevuto istruzioni relative all'uso sicuro dell'apparecchio e alla comprensione dei pericoli ad esso inerenti. I bambini non devono giocare con l'apparecchio. La pulizia e la manutenzione destinata ad essere effettuata dall'utilizzatore non deve essere effettuata da bambini senza sorveglianza.
- Prima di effettuare qualsiasi operazione di manutenzione o di pulizia, assicurarsi di aver scollegato l'apparecchio dalla rete di alimentazione.
- In caso di guasto o di mal funzionamento, spegnere l'apparecchio, scollegare la rete di alimentazione e chiamare il costruttore.

- Il costruttore dichiara che il prodotto è esente da difetti di fabbricazione.
- La garanzia ha la durata di 12 mesi purchè il prodotto sia usato correttamente.
- Il costruttore si riserva di apportare modifiche, anche senza preavviso, sulla macchina o sulla documentazione associata allo scopo di migliorarne le prestazioni.

### Caratteristiche tecniche

- Alimentazione monofase 230Vac-50Hz.
- Sistema di controllo a microprocessore.
- Segnale di ingresso 0-10Vdc.
- Corrente massima assorbita dal MOTORE: 3,5A (cod. FE1026), 8A (cod. FE1027).
- Fusibile interno: F16A.
- Grado di protezione: IP20.
- Dimensioni: 200x180x100 mm (cod. FE1026), 200x225x100 mm (cod. FE1027)
- Peso: 1 kg (cod. FE1026), 1,6 kg (cod. FE1027).

### Installazione dell'inverter e funzionamento

Dopo aver rimosso il coperchio, praticare sulla scatola i fori necessari di diametro adeguato al passaggio dei cavi e pressacavi. Al termine dell'operazione non devono essere presenti sbavature, ammaccature o simili che possano pregiudicare il grado di protezione dell'involucro.

Fissare quindi la scatola al supporto desiderato tramite viti di fissaggio adeguate ed effettuare i collegamenti alla morsettiera secondo le indicazioni riportate nello schema delle connessioni.

Per ridurre le sollecitazioni sul motore vengono eseguite rampe di accelerazione e decelerazione sia nelle fasi di accensione e spegnimento, sia nei transitori di cambi-velocità.

L'inverter ha una ventola di raffreddamento che si aziona automaticamente ogni volta che viene acceso l'inverter.

Se durante il normale funzionamento dell'inverter si verifica una condizione critica - dovuta a sovraccarico, surriscaldamento del dispositivo o danneggiamento del sensore di temperatura - il motore, indipendentemente dalla velocità impostata, si arresta per poi riavviarsi, riprendendo a girare alla velocità definita, solo dopo che la condizione critica è venuta meno.

Se la condizione critica è determinata dal danneggiamento del sensore di temperatura, per motivi di sicurezza l'inverter non consente il riavvio del motore fino a quando non si sia provveduto alla sostituzione del sensore stesso.

L'inverter è fornito con un cavallotto sul connettore CN2 (vedere **foto 1**).

Con questa configurazione, si ha la **massima velocità** del motore in corrispondenza di una sinusoide in uscita a **65Hz**.

Consigliamo l'utilizzo dell'inverter in questa configurazione se sono presenti delle canalizzazioni (ad esempio con cappe aspiranti).

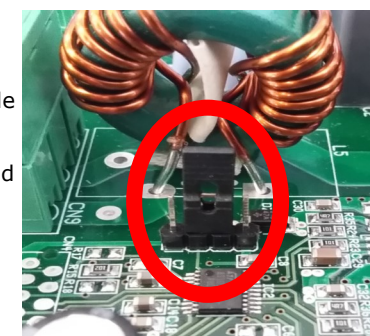


Foto 1

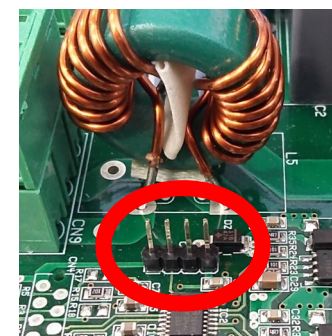
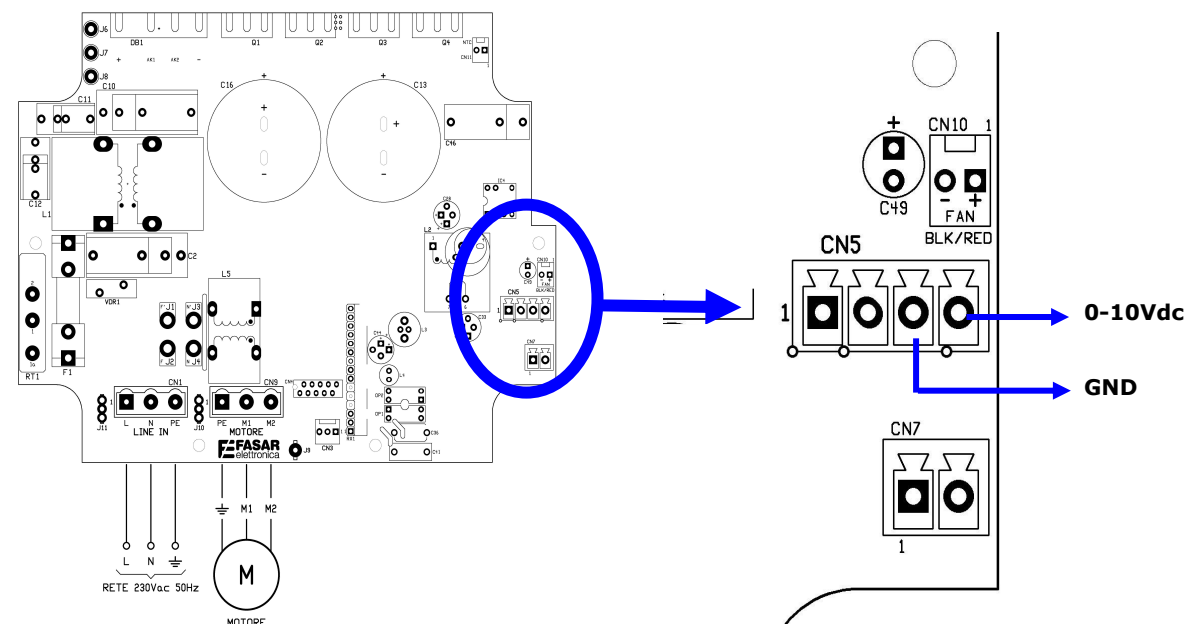


Foto 2

Se il cavallotto viene tolto (vedere **foto 2**), si ha la **massima velocità** del motore in corrispondenza di una sinusoide in uscita a **50Hz**.

Consigliamo l'utilizzo dell'inverter in questa configurazione in assenza di canalizzazioni.

**Collegare l'inverter al motore, alla rete elettrica e al dispositivo che fornisce il segnale di ingresso 0-10Vdc secondo le indicazioni riportate nello schema delle connessioni.**



## Single-phase inverter with 0-10Vdc input signal p/n FE1026 (3,5A) - FE1027 (8A)



**FE1026** and **FE1027** are design to control induction motors trough a 0-10Vdc input signal received by a suitable device.

The maximum current absorbed by motor is **3,5A** for the p/n FE1026 and **8A** for the p/n FE1027.

Both devices offer all the **benefits** of the **inverter technology**: **motor** management system by a **sophisticated control algorithm** (customizable for specific applications), extensive **dynamics of operation**, **high efficiency** and **high reliability**.

The microprocessor allows managing appropriate *ramps of acceleration and deceleration* to reduce stress on motor and protect it for overload and/or overheating of the active devices.

### WARNINGS:

- Before installing and plugging the device into the mains, check the integrity of the appliance, check that the specifications indicated on the data plate and the technical characteristics explained on this manual correspond to those of the electrical mains system, of motor, of lighting system and of eventual gas solenoid valve.
- Always use high quality and suitable section electric cables wire to connect the regulator to the mains and to loads.
- During the installation of the appliance, pay particular attention not to damage the sheath of the power cable.
- If the power cable (not supplied) is damaged, it must be replaced by authorized personnel, using an equal or better quality cable.
- We recommend that you keep within the device the lenghts cable short to avoid their contact with particular components that could reach high temperatures.
- It is advised to use cable glands (at least IP55 or IP68) or suitable fittings that have enough space for the cables to exit but avoid seepage of moisture and condensation.
- Install the regulator in ventilated places and away from sources of heat, especially if the current load absorption are close to the maximum declared.
- Be sure to connect the ground wire of the motors (or the chassis of the motors) to the main board and the latter one to the grounding system of the network.
- To avoid danger of fire, electric shock or malfunctions, do not expose the device to rain, humidity, favouring the installation in a dry place. It is recommended to not install the regulator in areas with moisture, fumes or gas, avoid direct sunlight or heat sources that could damage the device dissipation capacity.
- The regulator must be installed and used only in compliance with the instructions provided: the manufacturer won't be responsible for the improper use of the device (if it is used for applications different than those for which it was designed) or for failure to comply with these warnings.
- The appliance can be used by children under 8 years of age and by people with reduced physical, sensory or mental abilities, or without experience or necessary knowledge, provided that they are under surveillance or after they have received instructions relating to the safe use of the appliance and an understanding of the dangers inherent in it. Children must not play with the appliance. Cleaning and maintenance intended to be carried out by the user must not be carried out by children without supervision.
- Before carrying out any maintenance or cleaning operation, make sure that you have disconnected the appliance from the power supply.
- In case of failure or malfunction, turn off the appliance, disconnect the power supply and call the manufacturer.

- The manufacturer declares that this product is free from manufacturing defects.
- The guarantee lasts 12 months if the product is correctly used.
- The manufacturer reserves the right to make changes, also without notice, on the device or on the documentation in order to improve its performances.

### Technical characteristics

- Supply voltage: 230Vac-50Hz.
- Control system with microprocessor.
- 0-10Vdc input signal.
- Maximum motor load: 3,5A (p/n FE1026), 8A (p/n FE1027).
- Internal fuse: F16A.
- IP20 protection.
- Size: 200x180x100 mm (p/n FE1026), 200x225x100 mm (p/n FE1027)
- Weight: 1 kg (p/n FE1026), 1,6 kg (p/n FE1027).

## Inverter installation and functionality

After removing the cover, do on the box the necessary holes of a diameter suitable for the passage of cables and cable glands. At the end of the operation, there must be no burrs, dents or similar that could affect the degree of protection of the casing. Then fix the box to the desired support with suitable fixing screws and make connections to the terminal block according to the diagram of connection.

To reduce stress on the motor, ramps of acceleration and deceleration are performed in both phases of ignition and shutdown, either in the transients of change-speed.

The inverter has an internal cooling fan that operates automatically whenever you power on it.

If during the normal operation of the inverter there is a critical condition - due to overloading, the device overheating or damage of the temperature sensor - the motor, independently of the setted speed, stops and then restart at the speed defined by the rotary knob, only after the critical condition has been resolved.

If the critical condition is determined by the damage of the temperature sensor, for safety reasons, the inverter does not allow the motor to restart until the sensor has not been replaced.

The inverter is supplied with a jumper on the CN2 connector (see **photo 1**).With this configuration, the **maximum motor speed** is obtained in correspondence with a sine wave at **65Hz**. We recommend using the inverter in this configuration if there are ducts (for example with extractor hoods).

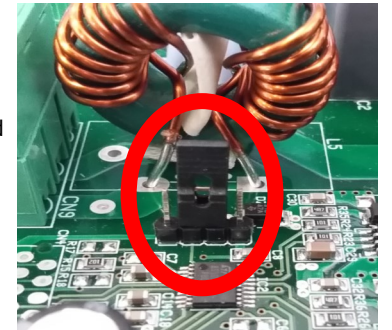


Photo 1

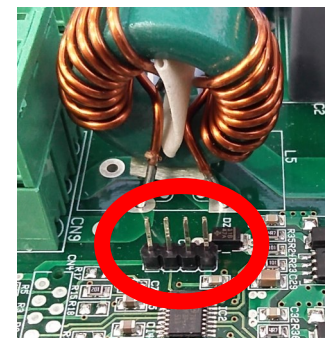


Photo 2

If the jumper isn't on the CN2 (see **photo 2**), the **maximum motor speed** is obtained in correspondence with a sine wave at **50Hz**. We recommend using the inverter in this configuration in the absence of ducting.

**Connect the inverter to the motor, to the power supply and to device that provides 0-10Vdc input signal as indicated in the connection scheme.**

