

FE1023 - Regolatore digitale di velocità per motori ad induzione monofase

AVVERTENZE:

- Prima di installare ed alimentare il prodotto, assicurarsi dell'integrità dell'apparecchio e verificare che i dati di targa e le caratteristiche tecniche riportate sul presente manuale siano coerenti con le caratteristiche della rete elettrica di alimentazione, del motore, dell'impianto di illuminazione e dell'eventuale elettrovalvola-gas utilizzati.
- Utilizzare sempre cavi elettrici di qualità e sezione adeguata per il collegamento del regolatore alla rete di alimentazione e ai carichi.
- Durante l'installazione dell'apparecchio, prestare particolare attenzione a non danneggiare la guaina del cavo di alimentazione.
- Se il cavo di alimentazione (non fornito) è danneggiato, esso deve essere sostituito da personale autorizzato, usando un cavo di qualità pari o superiore.
- Si consiglia di mantenere all'interno del dispositivo le lunghezze dei cavi corte per evitare il loro contatto con particolari componenti che potrebbero raggiungere temperature elevate.
- Si consiglia di utilizzare pressacavi (almeno IP55 o IP68) o opportuni raccordi per far uscire i cavi per evitare l'ingresso di umidità e condensa.
- Installare il regolatore in luoghi ventilati e lontano da fonti di calore soprattutto se le correnti di assorbimento dei carichi si avvicinano a quelle massime dichiarate.
- Avere cura di collegare il filo di terra del motore (o lo chassis del motore stesso) alla scheda e quest'ultima all'impianto di terra della rete.
- Per evitare il pericolo di incendi, di scosse elettriche o di malfunzionamenti in genere, non esporre l'apparecchio alla pioggia, all'umidità, privilegiando l'installazione in luoghi asciutti. Si raccomanda di non installare il regolatore in zone esposte alla condensa, a vapori o gas, evitando la radiazione solare diretta o fonti di calore che potrebbero compromettere la capacità di dissipazione in potenza del dispositivo.
- Il regolatore deve essere installato ed utilizzato solo conformemente alle modalità operative previste: il costruttore non si assume alcuna responsabilità in caso di utilizzo improprio del dispositivo (utilizzo dell'apparecchio per applicazioni diverse da quelle per cui è stato progettato) o in caso di inosservanza delle presenti avvertenze.
- L'apparecchio può essere utilizzato da bambini di età non inferiore a 8 anni e da persone con ridotte capacità fisiche, sensoriali o mentali, o prive di esperienza o della necessaria conoscenza, purché sotto sorveglianza oppure dopo che le stesse abbiano ricevuto istruzioni relative all'uso sicuro dell'apparecchio e alla comprensione dei pericoli ad esso inerenti. I bambini non devono giocare con l'apparecchio. La pulizia e la manutenzione destinata ad essere effettuata dall'utilizzatore non deve essere effettuata da bambini senza sorveglianza.
- Prima di effettuare qualsiasi operazione di manutenzione o di pulizia, assicurarsi di aver scollegato l'apparecchio dalla rete di alimentazione.
- In caso di guasto o di mal funzionamento, spegnere l'apparecchio, scollegare la rete di alimentazione e chiamare il costruttore.

- Il costruttore dichiara che il prodotto è esente da difetti di fabbricazione.
- La garanzia ha la durata di 12 mesi purché il prodotto sia usato correttamente.
- Il costruttore si riserva di apportare modifiche, anche senza preavviso, sulla macchina o sulla documentazione associata allo scopo di migliorarne le prestazioni.

CARATTERISTICHE TECNICHE

- Alimentazione monofase: 220-240Vac - 50/60Hz.
- Corrente di assorbimento massima MOTORE: **10A**.
- Corrente di assorbimento massima LUCI: **2A**.
- Caratteristiche uscita elettrovalvola gas: 230Vac-50Hz max.1A
- Sistema elettronico di controllo a microprocessore.
- Interruttore generale di tipo bipolare.
- Impostazione digitale dei comandi tramite tastiera a 5 tasti.
- Ridotto consumo in stand-by (carichi spenti).
- Procedura di taratura velocità MIN e MAX.
- Fusibili di protezione: **16AF** (motore) - **10AT** (luce ed elettrovalvola).
- Grado di protezione IP50.
- Dimensioni: 195x180x77 mm.
- Peso: 0.90 kg.

CARATTERISTICHE FUNZIONALI di BASE

Per utilizzare il regolatore, premere l'interruttore generale e di seguito i tasti desiderati.

Quando il motore è acceso il display a sette segmenti indica valori numerici compresi fra 1 e 8, che rappresentano la velocità impostata per il motore aspirazione. Nel passaggio da una velocità all'altra, nonché all'accensione e allo spegnimento, il motore segue sempre un'opportuna rampa.

- Il tasto **ON** comanda l'accensione del motore e seleziona automaticamente la velocità 1: ad ogni avvio è comunque previsto che il motore giri, per 3 secondi, ad una velocità differente (velocità di spunto). Trascorsi 20 secondi dall'accensione viene attivata l'elettrovalvola gas, e questo evento è segnalato dall'accensione del led **DL**.

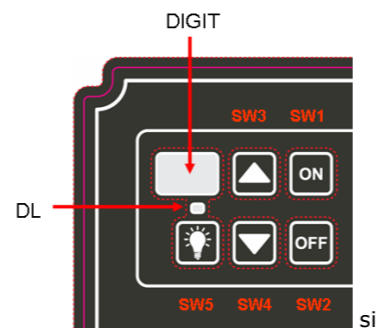
- Premendo il tasto **OFF** viene immediatamente disattivata l'elettrovalvola gas e questo evento è segnalato dallo spegnimento del led **DL**: il motore inizia ad aspirare alla

massima potenza (velocità 8) per 20 secondi, dopodiché arresta.

- Ad ogni pressione del tasto **SW3** incrementa la velocità del motore secondo lo schema: V1 → V2 → ... → V7 → V8.

- Ad ogni pressione del tasto **SW4** si diminuisce la velocità del motore secondo lo schema: V8 → V7 → ... → V2 → V1.

- A motore spento o a motore acceso, la pressione del tasto "luci" consente di attivare/disattivare l'illuminazione.



PROCEDURA DI TARATURA DELLE VELOCITÀ DEL MOTORE

Quando i carichi sono disattivati è possibile accedere alla procedura di taratura delle velocità del motore, mediante la quale l'utente può personalizzare il valore della velocità minima, massima e di spunto. Una volta completata la procedura di taratura, le velocità intermedie (dalla velocità 2 alla 7) vengono definite via software in funzione della minima e della massima impostate.

Se l'utente non esegue la procedura di taratura per l'impostazione della velocità minima, massima e di spunto del motore, ai parametri in questione vengono assegnati i valori di default.

Tenere premuti contemporaneamente per 3 secondi i tasti **SW3** e **SW4** per accedere alla procedura di taratura delle velocità del motore: il display indica "0.", per segnalare che è abilitata l'impostazione della velocità di spunto, e viene automaticamente selezionata la minima velocità che può essere associata a tale parametro (è bene notare che tale velocità, a seconda del tipo di carico applicato, potrebbe non essere sufficiente a far partire il motore: in tal caso premere il tasto **SW3** per incrementarla sino a quando il motore si avvia). Agire sui tasti **SW3** e/o **SW4** per aumentare e/o diminuire la velocità sino a quando si ottiene il valore desiderato per la velocità di spunto.

Premere il tasto **SW1** per confermare la scelta e procedere con l'impostazione della velocità minima: il display indica "1." mentre il motore continua a girare alla velocità di spunto precedentemente selezionata. Agire sui tasti **SW3** e/o **SW4** per aumentare e/o diminuire la velocità sino a quando si ottiene il valore desiderato per la velocità minima, considerando che per essa non è possibile selezionare un valore maggiore di quello scelto per la velocità di spunto. Premere il tasto **SW1** per confermare la scelta e procedere con l'impostazione della velocità massima: il display indica "8." ed il motore inizia a girare alla massima velocità impostabile.

Agire sui tasti **SW3** e/o **SW4** per aumentare e/o diminuire la velocità sino a quando si ottiene il valore desiderato per la velocità massima: il minimo valore che può essere selezionato per essa è funzione della velocità minima precedentemente selezionata.

Premere il tasto **SW1** per uscire dalla procedura di taratura delle velocità del motore: le impostazioni relative alla velocità di spunto, alla velocità minima e alla velocità massima vengono salvate, il motore si arresta ed il display si spegne.

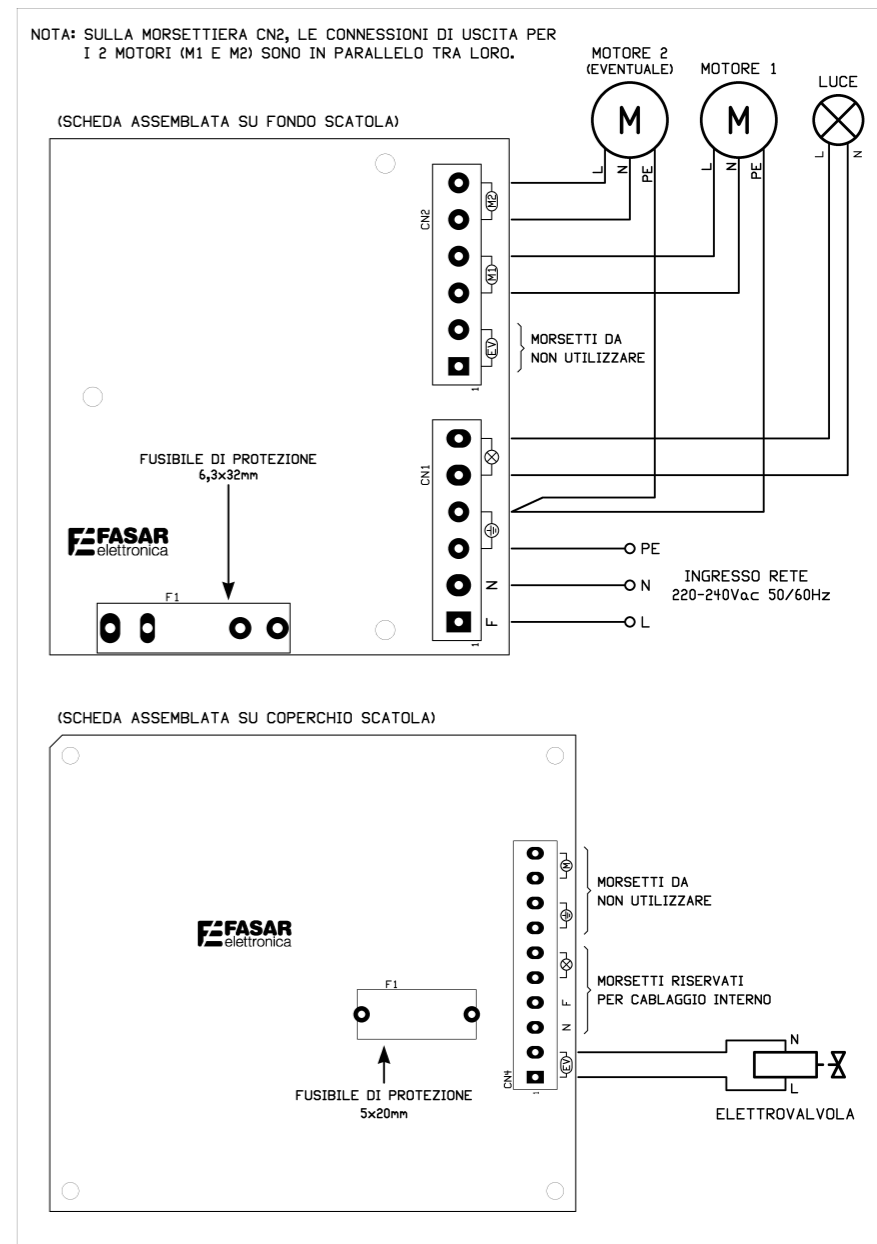
Durante l'impostazione dei valori di velocità, è possibile aumentare e/o diminuire rapidamente il valore della velocità corrente tenendo premuto il tasto **SW3** e/o **SW4**.

Mentre è in corso la procedura di taratura delle velocità del motore è possibile, in ogni momento, ripristinare i valori di default relativi alla velocità di spunto, alla velocità minima e alla velocità massima: a questo scopo è necessario tenere premuto per 3 secondi il tasto **SW2**. Tale operazione determina inoltre l'arresto del motore, lo spegnimento del display e l'uscita dalla procedura di taratura.

INSTALLAZIONE DEL REGOLATORE

Dopo aver rimosso il coperchio, praticare sulla scatola i fori necessari di diametro adeguato al passaggio dei cavi e al pressacavo. Al termine dell'operazione non devono essere presenti sbavature, ammaccature o simili che possano pregiudicare il grado di protezione dell'involucro. Fissare quindi la scatola al supporto desiderato (parete, cappa...) tramite viti di fissaggio adeguate ed effettuare i collegamenti alla morsettiere presente sulla scheda rispettando lo schema delle connessioni esterne. (**N.B.** Nel caso in cui il motore utilizzato nell'installazione abbia uno chassis metallico, si raccomanda di collegare quest'ultimo ad uno dei 2 morsetti di terra sulla scheda. Il secondo morsetto dovrà poi essere collegato alla terra della rete elettrica).

Dopo aver effettuato i collegamenti, fornire alimentazione al regolatore, attivare i carichi tramite gli interruttori dedicati e verificare il corretto funzionamento delle luci e del motore. Per impostare la desiderata dinamica di regolazione della velocità del motore, ruotare il potenziometro P3 in senso antiorario fino all'arresto del motore e agire sul trimmer MIN P1 fino al raggiungimento della velocità minima desiderata. Ruotare successivamente il potenziometro P3 in senso orario fino al raggiungimento del finecorsa ed agire sul trimmer MAX P2 fino al raggiungimento della velocità massima desiderata. Effettuate tali regolazioni, si può chiudere il coperchio tramite le apposite viti: il regolatore è pronto per l'uso.



Schema delle connessioni

FE1023 - Digital speed regulator for induction single-phase motors

WARNINGS:

- Before installing and plugging the device into the mains, check the integrity of the appliance, check that the specifications indicated on the data plate and the technical characteristics explained on this manual correspond to those of the electrical mains system, of motor, of lighting system and of eventual gas solenoid valve.
- Always use high quality and suitable section electric cables wire to connect the regulator to the mains and to loads.
- During the installation of the appliance, pay particular attention not to damage the sheath of the power cable.
- If the power cable (not supplied) is damaged, it must be replaced by authorized personnel, using an equal or better quality cable.
- We recommend that you keep within the device the lengths cable short to avoid their contact with particular components that could reach high temperatures.
- It is advised to use cable glands (at least IP55 or IP68) or suitable fittings that have enough space for the cables to exit but avoid seepage of moisture and condensation.
- Install the regulator in ventilated places and away from sources of heat, especially if the current load absorption are close to the maximum declared.
- Be sure to connect the ground wire of the motors (or the chassis of the motors) to the main board and the latter one to the grounding system of the network.
- To avoid danger of fire, electric shock or malfunctions, do not expose the device to rain, humidity, favouring the installation in a dry place. It is recommended to not install the regulator in areas with moisture, fumes or gas, avoid direct sunlight or heat sources that could damage the device dissipation capacity.
- The regulator must be installed and used only in compliance with the instructions provided: the manufacturer won't be responsible for the improper use of the device (if it is used for applications different than those for which it was designed) or for failure to comply with these warnings.
- The appliance can be used by children under 8 years of age and by people with reduced physical, sensory or mental abilities, or without experience or necessary knowledge, provided that they are under surveillance or after they have received instructions relating to the safe use of the appliance and an understanding of the dangers inherent in it. Children must not play with the appliance. Cleaning and maintenance intended to be carried out by the user must not be carried out by children without supervision.
- Before carrying out any maintenance or cleaning operation, make sure that you have disconnected the appliance from the power supply.
- In case of failure or malfunction, turn off the device, disconnect the power supply and call the manufacturer.

- The manufacturer declares that this product is free from manufacturing defects.
- The guarantee lasts 12 months if the product is correctly used.
- The manufacturer reserves the right to make changes, also without notice, on the device or on the documentation in order to improve its performances.

TECHNICAL CHARACTERISTICS

- Supply voltage: 220-240VAC-50/60Hz.
- Maximum load MOTOR **10 A**.
- Maximum load LIGHTS **2 A**.
- Features for gas solenoid valve: 230Vac - 50Hz max.1A.
- Microprocessor control system.
- Bipolar main switch.
- Digital commands setting trough 5-keys keyboard.
- Reduced power consumption in stand-by (off load)
- MIN and MAX speed calibration procedure.
- Protection fuse: **16AF** (motor) - **10AT** (light and gas solenoid valve).
- Protection IP50.
- Dimensions: 195x180x77 mm.
- Weight: 0.90 kg.

MAIN FEATURES

To use the regulator, push the main switch and then the desired keys.

When the motor is on the 7 segments display shows numbers between 1 and 8, representing the speed set for the suction motor.

In the transition from one speed to another, as well as turning the motor on and off, the motor always follows a ramp.

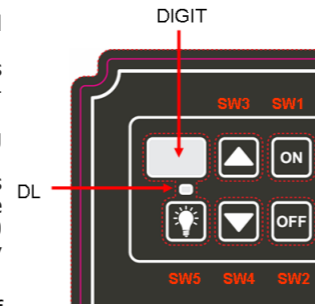
- The **ON** button controls motor ignition and automatically selects the speed 1: at each start is however envisaged that the engine turns, for 3 seconds, at a different speed (boost speed). After 20 seconds, the gas valve is activated and this event is signaled by the LED **DL**.

- Pressing the **OFF** button, the gas valve is immediately turned off and this is signaled by the switching off of the **DL** led: the motor begins to draw at full power (speed 8) for 20 seconds, then stops.

- At each press of the button **SW3** the speed of the motor increases according to the scheme: V1 → V2 → ... → V7 → V8.

- At each press of the button **SW4** the speed of the motor decreases according to the scheme: V8 → V7 → ... → V2 → V1.

- With the engine off or with the engine running, pressing the button "lights" allows you to activate / deactivate the lights.



MOTOR SPEED CALIBRATION PROCEDURE

When loads are off it is possible to access the motor speed calibration procedure, customize the value of the minimum speed, maximum and the starting speed.

After completing the calibration procedure, the intermediate speeds (the speed 2 to 7) are defined by software in accordance with the minimum and maximum set.

If the user does not perform the calibration procedure for the minimum, maximum and starting speed settings, the parameters are assigned default values.

Press and hold simultaneously for 3 seconds the keys **SW3** and **SW4** to access calibration procedure of the motor speed: the display indicates "0", to indicate that it is enabled the setting of the starting speed, and the minimum speed is automatically selected which can be associated to that parameter (note that this speed, depending on the type of load applied, may not be sufficient to start the motor: in this case press the **SW3** key to increment until the motor starts). Act on **SW3** keys and/or **SW4** to increase and/or decrease the speed until you get the desired value for the starting speed.

Press the **SW1** button to confirm and proceed with the minimum speed setting: the display shows "1." while the motor continues to run at the starting speed previously selected. Act on **SW3** keys and/or **SW4** to increase and/or decrease the speed until you get the desired value for the minimum speed, considering that for it you can not select a value higher than the one chosen for the starting speed. Press the **SW1** button to confirm the selection and proceed to the maximum speed setting: the display shows "8." and the motor begins to run at the maximum speed settable.

Act on the keys **SW3** and/or **SW4** to increase and/or decrease the speed until you get the desired value for the maximum speed: the minimum value that can be selected for it is a function of the minimum speed previously selected.

Press the SW1 button to exit the motor speed calibration procedure: the settings for the starting speed, the minimum speed and the maximum speed will be saved, the motor will stop and the display turns off. While setting the speed value, it is possible to increase and/or decrease rapidly the value of current speed by pressing the buttons **SW3** and/or **SW4**.

While the calibration procedure is in progress it is possible to restore the default values for the starting speed, the minimum speed and the maximum speed: for this purpose it is necessary to hold for 3 seconds **SW2**.

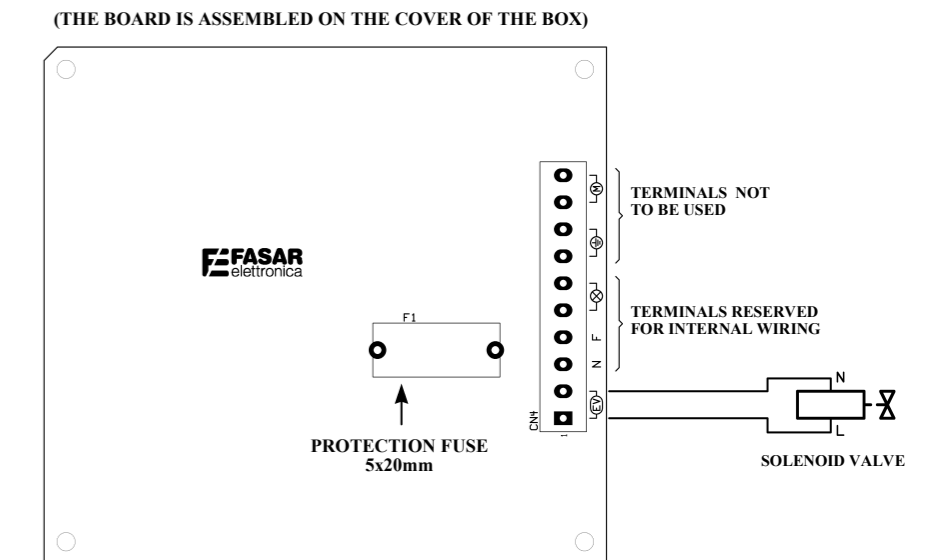
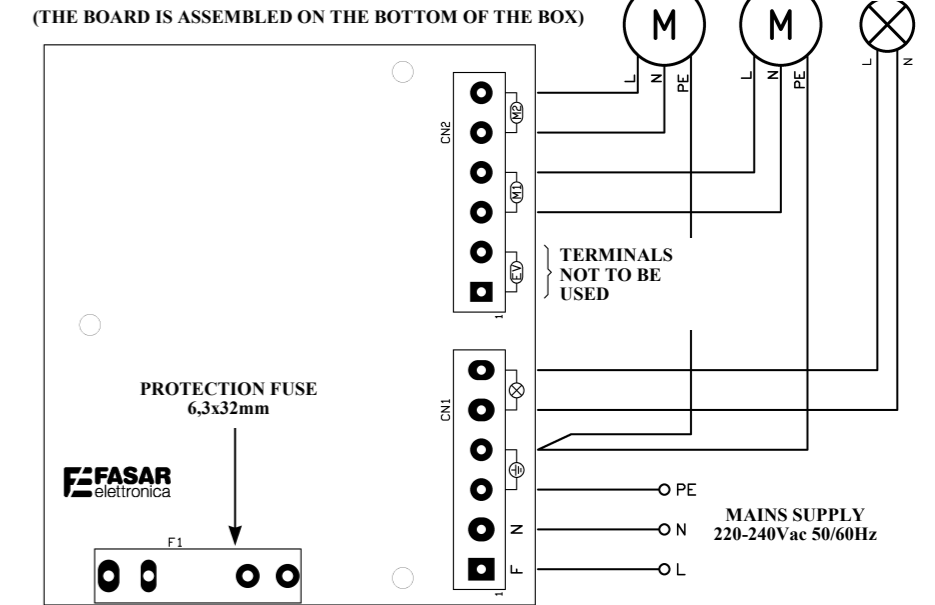
This operation also causes the stop of the motor, the display turns off and the end of the calibration procedure.

REGULATOR INSTALLATION

After removing the cover, do on the box the necessary holes of a diameter suitable for the passage of cables and cable glands. At the end of the operation, there must be no burrs, dents or similars that could affect the degree of protection of the casing. Then fix the box to the desired support (wall, hood ...) with suitable fixing screws and make connections to the terminal block on the board according to the diagram of connexion illustrated in the picture below (**Note**: If the motor used in the installation has a metal chassis, it is recommended to connect it to one of the two ground terminals on the board. The second terminal must then be connected to the earth of the mains).

When all connections have been done, power the regulator, switch on loads by their switches and check the proper working of lights and motor. To set the wanted speed's motor, turn potentiometer P3 counterclockwise since the motor switch off and turn trimmer MIN P1 since minimum wanted speed has been reached. After turn potentiometer P3 clockwise since limit has been achieved and turn trimmer MAX P2 since maximum wanted speed has been reached. Made these adjustments, close the casing cover: the regulator is ready to be used.

NOTE: ON THE CN2 TERMINAL BOARD, THE OUTPUT CONNECTIONS FOR THE 2 MOTORS (M1 AND M2) ARE PARALLEL TO EACH OTHER



Scheme of connections