

FE230/R - Regolatore digitale di velocità per motori ad induzione monofase con ricevitore radio per gestione radiocomando



Fig.1: Regolatore digitale di velocità.

Il regolatore FE230/R è un avanzato sistema elettronico di controllo a microprocessore dedicato alla regolazione manuale della velocità di un motore monofase ad induzione (tipicamente destinato ad applicazioni di aspirazione dell'aria), alla gestione dell'impianto di illuminazione e di un'elettrovalvola dell'erogazione del gas (o altra tipologia di carico come, ad esempio, un'elettrovalvola esterna per l'apertura di un camino). La precisione e la praticità di utilizzo sono garantite dall'utilizzo di un microprocessore di ultima generazione e dai comandi digitali posti sul pannello frontale. Questo modello può essere controllato anche tramite radiocomando 5 tasti 433,92 MHz codice FE1004 (fornito su richiesta).

Le seguenti istruzioni illustrano il suo funzionamento.

AVVERTENZE:

- Prima di installare ed alimentare il prodotto, assicurarsi dell'integrità dell'apparecchio e verificare che i dati di targa e le caratteristiche tecniche riportate sul presente manuale siano coerenti con le caratteristiche della rete elettrica di alimentazione, del motore, dell'impianto di illuminazione e dell'eventuale elettrovalvola-gas utilizzati.
- Utilizzare sempre cavi elettrici di qualità e sezione adeguata per il collegamento del regolatore alla rete di alimentazione e ai carichi.
- Durante l'installazione dell'apparecchio, prestare particolare attenzione a non danneggiare la guaina del cavo di alimentazione.
- Se il cavo di alimentazione (non fornito) è danneggiato, esso deve essere sostituito da personale autorizzato, usando un cavo di qualità pari o superiore.
- Si consiglia di mantenere all'interno del dispositivo le lunghezze dei cavi corte per evitare il loro contatto con particolari componenti che potrebbero raggiungere temperature elevate.
- Si consiglia di utilizzare pressacavi (almeno IP55 o IP68) o opportuni raccordi per far uscire i cavi per evitare l'ingresso di umidità e condensa.
- Installare il regolatore in luoghi ventilati e lontano da fonti di calore soprattutto se le correnti di assorbimento dei carichi si avvicinano a quelle massime dichiarate.
- Avere cura di collegare il filo di terra del motore (o lo chassis del motore stesso) alla scheda e quest'ultima all'impianto di terra della rete.
- Per evitare il pericolo di incendi, di scosse elettriche o di malfunzionamenti in genere, non esporre l'apparecchio alla pioggia, all'umidità, privilegiando l'installazione in luoghi asciutti. Si raccomanda di non installare il regolatore in zone esposte alla condensa, a vapori o gas, evitando la radiazione solare diretta o fonti di calore che potrebbero compromettere la capacità di dissipazione in potenza del dispositivo.
- Il regolatore deve essere installato ed utilizzato solo conformemente alle modalità operative previste: il costruttore non si assume alcuna responsabilità in caso di utilizzo improprio del dispositivo (utilizzo dell'apparecchio per applicazioni diverse da quelle per cui è stato progettato) o in caso di inosservanza delle presenti avvertenze.
- L'apparecchio può essere utilizzato da bambini di età non inferiore a 8 anni e da persone con ridotte capacità fisiche, sensoriali o mentali, o prive di esperienza o della necessaria conoscenza, purchè sotto sorveglianza oppure dopo che le stesse abbiano ricevuto istruzioni relative all'uso sicuro dell'apparecchio e alla comprensione dei pericoli ad esso inerenti. I bambini non devono giocare con l'apparecchio. La pulizia e la manutenzione destinata ad essere effettuata dall'utilizzatore non deve essere effettuata da bambini senza sorveglianza.
- Prima di effettuare qualsiasi operazione di manutenzione o di pulizia, assicurarsi di aver scollegato l'apparecchio dalla rete di alimentazione.
- In caso di guasto o di mal funzionamento, spegnere l'apparecchio, scollegare la rete di alimentazione e chiamare il costruttore.

- Il costruttore dichiara che il prodotto è esente da difetti di fabbricazione.
- La garanzia ha la durata di 12 mesi purchè il prodotto venga usato correttamente.
- Il costruttore si riserva di apportare modifiche, anche senza preavviso, sulla macchina o sulla documentazione associata allo scopo di migliorarne le prestazioni.

CARATTERISTICHE TECNICHE

- Alimentazione: 85-265 Vac 50Hz.
- Fusibile di protezione generale: T10A.
- Assorbimento regolatore in modalità stand-by (carichi spenti): 0.35 W.
- Regolazione velocità motore tramite parzializzazione di fase con triac e sezionamento con relè dedicato.
- Tipo di motore utilizzabile: Monofase ad induzione.
- Corrente di assorbimento massima uscita motore: 4,5A.
- Corrente di assorbimento massima uscita luci: 2A.
- Caratteristiche uscita elettrovalvola gas: 230 Vac 50Hz MAX. 1A.
- Controllo del regolatore tramite Radiocomando.
- Impostazioni dei comandi digitali con tastiera a 5 tasti, 1 led e 1 display digit led a 7 segmenti.
- Grado di protezione: IP56.
- Dimensione: 158x118x77 mm.
- Peso: 0.37 kg.

CARATTERISTICHE FUNZIONALI di BASE

In relazione alle funzionalità descritte di seguito, si faccia riferimento alla fig.2.

Quando il motore è acceso il display a sette segmenti indica valori numerici compresi fra 1 e 8, che rappresentano la velocità impostata per il motore di aspirazione. Nel passaggio da una velocità all'altra, nonché all'accensione e allo spegnimento, il motore segue sempre un'opportuna rampa.

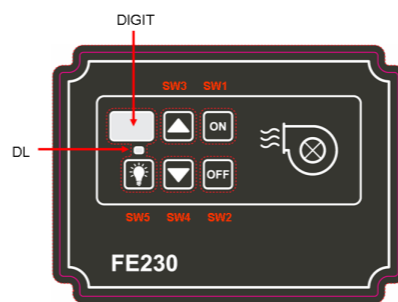


Fig. 2: Comandi sul pannello frontale.

Tasto SW1: Il tasto **SW1** comanda l'accensione del motore e seleziona automaticamente la velocità 1: ad ogni avvio è comunque previsto che il motore giri, per 3 secondi, ad una velocità differente (velocità di spunto). Trascorsi 20 secondi (valore di default per il parametro "E": esso può essere modificato accedendo al Menu di Configurazione) dall'accensione viene attivata l'elettrovalvola gas, e questo evento è segnalato dall'accensione del led **DL**.

Tasto SW2: Premendo il tasto **SW2** viene immediatamente disattivata l'elettrovalvola gas e questo evento è segnalato dallo spegnimento del led **DL**: il motore inizia ad aspirare alla massima potenza (velocità 8) per 20 secondi (valore di default per il parametro "t": esso può essere modificato accedendo al Menu di Configurazione), dopodiché si arresta.

Tasto SW3: Ad ogni pressione del tasto **SW3** si incrementa la velocità del motore secondo lo schema: V1 → V2 → ... → V7 → V8.

Tasto SW4: Ad ogni pressione del tasto **SW4** si diminuisce la velocità del motore secondo lo schema: V8 → V7 → ... → V2 → V1.

Tasto SW5: A motore spento o a motore acceso, la pressione del tasto **SW5** consente di attivare/disattivare l'illuminazione.

INSTALLAZIONE DEL REGOLATORE

Dopo aver rimosso il coperchio, praticare sulla scatola i fori necessari al passaggio dei cavi e dei passacavi. Fissare quindi la scatola al supporto desiderato (parete, cappa..) ed effettuare i collegamenti alla morsettiere presente sulla scheda rispettando lo schema di connessione illustrato in Fig.3 (**N.B.** Nel caso in cui il motore utilizzato nell'installazione abbia uno chassis metallico, si raccomanda di collegare quest'ultimo ad uno dei 2 morsetti di terra sulla scheda. Il secondo morsetto dovrà poi essere collegato alla terra della rete elettrica). Dopo aver effettuato i collegamenti, fornire alimentazione al regolatore. Questo rimarrà in modalità basso consumo (stand-by) fintanto che non verranno attivate le uscite oppure si accederà al Menu di Configurazione. Verificare il corretto funzionamento delle uscite agendo sugli appositi tasti del pannello frontale. Chiudere infine il coperchio tramite le apposite viti: l'apparecchio è pronto all'uso.

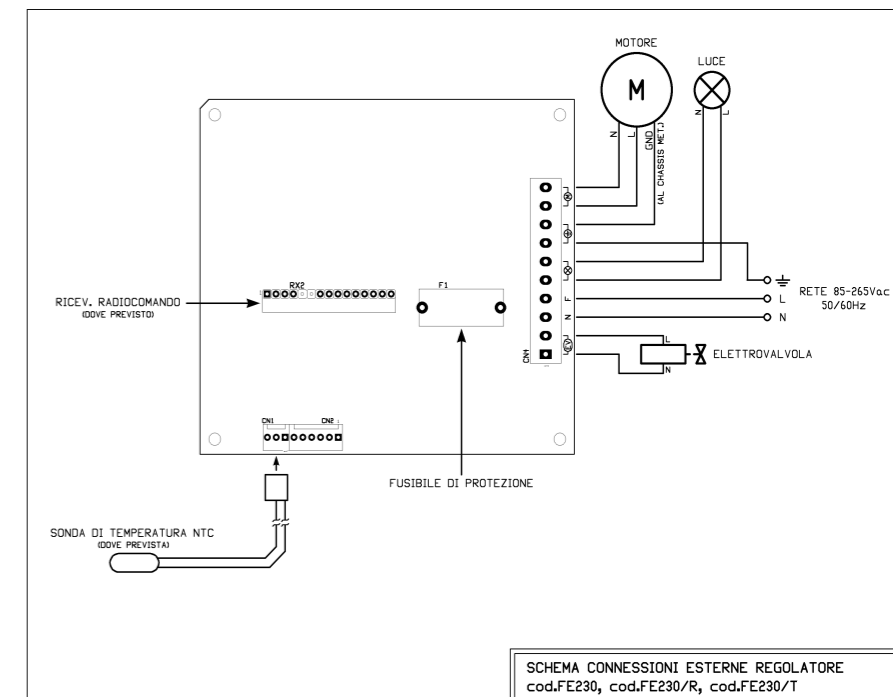


Fig. 3: Schema di connessioni esterne del regolatore.



Fig. 4: Radiocomando.

Codice FE1004
Radiocomando 5 tasti 433,92 MHz

Caratteristiche funzionali

Il regolatore può essere controllato/configurato tramite la tastiera o il Radiocomando a 5 tasti.

Tastiera:

Tasto SW1: avvia il motore, permette l’accesso al Menu di Configurazione ed è usato come tasto di Conferma nella navigazione nel Menu di Configurazione.

Tasto SW2: spegne il motore, resetta il contatore di utilizzo filtri e l’Allarme Filtri ed è usato come tasto di “Uscita” nella navigazione all’interno del Menu di Configurazione.

Tasto SW3: incrementa la velocità del motore, consente la navigazione all’interno del Menu di Configurazione e permette di abilitare/disabilitare il funzionamento Automatico.

Tasto SW4: decrementa la velocità del motore e consente la navigazione all’interno del Menu di Configurazione.

Tasto SW5: accende e spegne la luce.

Radio:

Tasto centrale “O”: accende/spegne il motore, resetta il contatore di utilizzo filtri e l’Allarme Filtri ed è usato come tasto di “Uscita” nella navigazione all’interno del Menu di Configurazione.

Tasto “MENU” (lettera “F” e Orologio in serigrafia): è usato per accedere al Menu di Configurazione e come tasto di Conferma nella navigazione nel Menu di Configurazione.

Tasto “+”: riproduce le funzione del Tasto SW3 della tastiera.

Tasto “-”: riproduce le funzione del Tasto SW4 della tastiera.

Tasto “Luce”: riproduce le funzione del Tasto SW5 della tastiera.

Display a 8 segmenti

Fornisce indicazioni sullo stato operativo del regolatore e in particolare:

- velocità attuata dal motore
- eventuali allarmi in corso
- livello menu e valori di configurazione all’interno del Menu di Configurazione.

Il punto del display dà indicazioni aggiuntive:

- quando è fisso indica che si è all’interno del Menu di Configurazione e, nella fase di Startup, indica la finestra di tempo utile per associare un nuovo radiocomando;
- quando è lampeggiante indica una fase di funzionamento transitoria: spunto, tempo di attesa per apertura Elettrovalvola Gas, tempo di attesa dello spegnimento del motore.

Led

Lo stato di Elettrovalvola Gas attivata è indicata dal Led acceso.

Gestione del motore di aspirazione, dell’elettrovalvola gas e delle luci

Il motore può funzionare in modalità Manuale secondo 8 velocità preimpostate comandate da Tastiera o da Radiocomando.

Nel passaggio da una velocità all’altra, nonchè all’accensione e allo spegnimento, il motore segue sempre un’opportuna rampa.

Procedura di avvio motore

Al comando di accensione (tasto SW1 o tasto “O”) il motore si avvia per 3 secondi alla velocità di spunto (settabile) e quindi passa automaticamente alla velocità 1.

Trascorso il tempo settato (vedi relativa modalità di configurazione) è attivata l’Elettrovalvola Gas con relativa accensione del led **DL**.

Il Punto del Display lampeggia fino al momento dell’accensione del led **DL**; in questo intervallo di tempo è possibile modificare la velocità del motore.

Procedura di spegnimento motore

Al comando di spegnimento motore (tasto SW2 o tasto “O”) è immediatamente disattivata l’Elettrovalvola Gas e questo evento è segnalato dallo spegnimento del led **DL**: il motore inizia ad aspirare alla massima potenza (velocità 8) per il tempo settato (vedi relativa modalità di configurazione), dopodiché si arresta. Durante la fase transitoria che porta all’effettivo spegnimento del motore il Punto del Display lampeggia ed è possibile modificare manualmente la velocità.

Gestione del motore

Con motore acceso è possibile:

- Incrementare in sequenza la velocità del motore (V1 → V2 → ... → V7 → V8) tramite il tasto SW3 della tastiera o “+” del Radiocomando;

- Decrementare in sequenza la velocità del motore (V8 → V7 → ... → V2 → V1) tramite il tasto SW4 della tastiera o “-” del Radiocomando.

Non è possibile comandare l’accensione del motore con il comando di Incremento velocità come non è possibile spegnere il motore con il comando di Decremento velocità.

Gestione Luce

In qualunque momento e in qualunque condizione operativa è possibile accendere o spegnere la luce tramite il tasto SW5 della tastiera o “Luce” del Radiocomando.

Reset allarme Filtri

La pressione, in condizione di Motore Spento e non in fase di Setting, per circa 3 secondi del tasto “STOP” (o “START/STOP” del Radiocomando) azzerà il contatore delle ore di utilizzo dei Filtri e l’eventuale Allarme Filtri.

Accoppiamento nuovo radiocomando

Togliere alimentazione al Regolatore e rialimentare; premere e tenere premuto il tasto “+” del radiocomando nella fase di startup indicata dal Punto del display acceso; ad indicare l’avvenuto accoppiamento sarà visualizzata temporaneamente la lettera “r”.

Nota: non è possibile associare più di un radiocomando alla volta; se si associa un nuovo radiocomando quello precedentemente memorizzato viene sostituito.

Ripristino settaggi di default

Per effettuare il ripristino della configurazione di Default del regolatore occorre entrare nel Menu di Configurazione (in condizioni di primo livello di menu) e tenere premuti contemporaneamente per almeno 3 secondi i tasti SW3 e SW4; l’uscita dal Menu di Configurazione con contestuale visualizzazione temporanea della lettera “d” indica l’avvenuto ripristino.

Tale operazione comporta il ripristino delle condizioni di default per:

- le 8 velocità del funzionamento non automatico
- la velocità di spunto
- il ritardo di attivazione della valvola del Gas all’accensione del Motoventilatore
- il ritardo di spegnimento del motore
- le ore di saturazione filtri (Allarme disabilitato)

Attenzione: il ripristino dei parametri di Default **non è effettuabile tramite Radiocomando**.

Configurazione regolatore

Menu di configurazione

Con Motore spento si accede al Menu di Configurazione tenendo premuto per almeno 3 secondi il tasto “SW1” o il tasto “MENU” del Radiocomando.

I tasti della tastiera e del Radiocomando permettono la navigazione nel Menu di Configurazione come di seguito descritto:

- Tasto **SW1** o “**MENU**” (di seguito “**ENTER**”): Conferma valore settato o Ingresso in sottomenu.

- Tasto **SW2** o “**O**” (di seguito “**ESC**”): Uscita senza salvataggio valore settato o risalita nell’albero dei sottomenu.

- Tasto **SW3** o “**+**” (di seguito “**UP**”): Incremento valore in fase di settaggio o scorrimento delle voci del sottomenu attivo.

- Tasto **SW4** o “**-**” (di seguito “**DOWN**”): Decremento valore in fase di settaggio o scorrimento delle voci del sottomenu attivo.

Menu “P”: il menu “**P**” è il punto di ingresso nel Menu di Configurazione e permette il settaggio della velocità di spunto, minima e massima; con il tasto **UP** si passa al menu “**T**” mentre con il tasto **DOWN** si passa al menu “**n**”.

Con il tasto **ESC** si esce dal Menu di Configurazione.

Con il tasto **ENTER** si entra nel sottomenu di settaggio della velocità di spunto “**b**” (boost). Il motore si porta alla minima velocità che può essere associata a tale parametro (è bene notare che tale velocità, a seconda del tipo di carico applicato, potrebbe non essere sufficiente a far partire il motore; in tal caso premere il tasto **UP** per incrementarla sino a quando il motore si avvia).

La velocità può essere variata fino al punto desiderato con i tasti **UP** e **DOWN**. Con il tasto **ENTER** viene acquisita come velocità di spunto quella corrente e si entra nel sottomenu di settaggio della velocità minima “**L**” (Low); con i tasti **UP** e **DOWN** si può portare la velocità del motore al livello minimo desiderato; non è possibile selezionare una velocità maggiore di quella scelta per lo spunto.

Con il tasto **ENTER** viene acquisita come velocità minima (1) quella corrente e si entra nel sottomenu di settaggio della velocità massima “**H**” (High); il motore si porta alla velocità massima (8) che può essere variata fino al punto Desiderato con i tasti **UP** e **DOWN**.

Con il tasto **ENTER** viene acquisita come velocità massima (8) quella corrente, vengono calcolate automaticamente le velocità intermedie; le 8 velocità più quella di spunto vengono memorizzate e si ritorna al menu “**P**”. Premendo il tasto **ESC** nei sottomenu “**b**”, “**L**”, e “**H**” si torna al menu “**P**” senza salvare alcuna impostazione di velocità.

Menu “t”: il menu “**t**” permette di settare il ritardo di effettivo spegnimento del motore al ricevimento del comando di spegnimento (vedi procedura di spegnimento motore); con il tasto **UP** si passa al menu “**F**” mentre con il tasto **DOWN** si passa al menu “**P**”. Con il tasto **ESC** si esce dal Menu di Configurazione.

Con il tasto **ENTER** si entra nel sottomenu di settaggio del ritardo di spegnimento; con i tasti **UP** e **DOWN** si può scegliere tra 10 possibilità (da 0 a 9) a cui corrispondono le tempistiche come segue:

0: 0 sec.	1: 20 sec. (default)	2: 40sec.	3: 60 sec.
4: 80 sec.	5: 100 sec.	6: 120 sec.	7: 140 sec.
8: 160 sec.	9: 180 sec.		

Con il tasto **ENTER** viene acquisito e memorizzato il ritardo selezionato si ritorna al menu “**t**”.

Premendo il tasto **ESC** si torna al menu “**t**” senza salvare l’impostazione in corso.

Menu “F”: il menu “**F**” permette di settare le ore di funzionamento del motore prima di generare, per loro saturazione, un Allarme Filtri; con il tasto **UP** si passa al menu “**E**” mentre con il tasto **DOWN** si passa al menu “**t**”. Con il tasto **ESC** si esce dal Menu di Configurazione.

Con il tasto **ENTER** si entra nel sottomenu di settaggio delle ore di saturazione; con i tasti **UP** e **DOWN** si può scegliere tra 10 possibilità (da 0 a 9) a cui corrispondono le tempistiche come segue:

0:0 ore (Default – allarme OFF)	1: 10 ore	2: 20 ore	
3: 30 ore	4: 40 ore	5: 50 ore	6: 60 ore
7: 70 ore	8: 80 ore	9: 90 ore	

Con il tasto **ENTER** sono acquisite e memorizzate le ore di durata dei filtri e si ritorna al menu “**F**”.

Premendo il tasto **ESC** si torna al menu “**F**” senza salvare l’impostazione in corso.

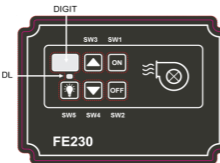
Menu “E”: il menu “**E**” permette di settare il ritardo di attivazione dell’Elettrovalvola Gas all’accensione del motore (vedi Procedura di avvio motore); con il tasto **UP** si passa al menu “**A**” mentre con il tasto **DOWN** si passa al menu “**F**”. Con il tasto **ESC** si esce dal Menu di Configurazione.

Con il tasto **ENTER** si entra nel sottomenu di settaggio del ritardo di attivazione dell’ elettrovalvola Gas; con i tasti **UP** e **DOWN** si può scegliere tra 10 possibilità (da 0 a 9) a cui corrispondono le tempistiche nella tabella seguente:

0: 1 sec.	1: 10 sec.	2: 20 sec. (default)	3: 30 sec.
4: 40 sec.	5: 50 sec.	6: 60 sec.	7: 70 sec.
8: 80 sec.	9: 90 sec.		

Con il tasto **ENTER** è acquisito e memorizzato il ritardo selezionato e si ritorna al menu “**E**”.

Premendo il tasto **ESC** si torna al menu “**E**” senza salvare l’impostazione in corso.



FE1004 - Radiocomando 5 tasti 433,92 MHZ

Utilizzo tasti e funzioni del radiocomando.

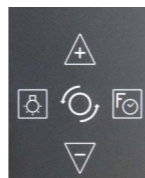
Tasto centrale "O": accende/spegne il motore, resetta il contatore di utilizzo filtri e l'Allarme Filtri ed è usato come tasto di "Uscita" nella navigazione all'interno del Menu di Configurazione.

Tasto "MENU" (lettera "F" e Orologio in serigrafia): è usato per accedere al Menu di Configurazione e come tasto di Conferma nella navigazione nel Menu di Configurazione.

Tasto "+": incrementa la velocità del motore, consente la navigazione all'interno del Menu di Configurazione e permette di abilitare/disabilitare il funzionamento Automatico.

Tasto "-": decrementa la velocità del motore e consente la navigazione all'interno del Menu di Configurazione.

Tasto "Luce": accende e spegne la luce.



Accoppiamento nuovo radiocomando al regolatore

Togliere alimentazione al Regolatore e rialimentare; premere e tenere premuto il tasto "+" del radiocomando nella fase di startup indicata dal Punto del display acceso; ad indicare l'avvenuto accoppiamento sarà visualizzata temporaneamente la lettera "r".

Nota: non è possibile associare più di un radiocomando alla volta; se si associa un nuovo radiocomando quello precedentemente memorizzato viene sostituito.

CONFIGURAZIONE REGOLATORE

Menu di configurazione

Con Motore spento si accede al Menu di Configurazione tenendo premuto per almeno 3 secondi il tasto "MENU". I tasti del Radiocomando permettono la navigazione nel Menu di Configurazione come di seguito descritto:

- Tasto "MENU" (di seguito "ENTER"): Conferma valore settato o Ingresso in sottomenu.
- Tasto "O" (di seguito "ESC"): Uscita senza salvataggio valore settato o risalita nell'albero dei sottomenu.
- Tasto "+" (di seguito "UP"): Incremento valore in fase di settaggio o scorrimento delle voci del sottomenu attivo.
- Tasto "-" (di seguito "DOWN"): Decremento valore in fase di settaggio o scorrimento delle voci del sottomenu attivo.

Menu "P":

il menu "P" è il punto di ingresso nel Menu di Configurazione e permette il settaggio della velocità di spunto, minima e massima; con il tasto UP si passa al menu "T" mentre con il tasto DOWN si passa al menu "n". Con il tasto ESC si esce dal Menu di Configurazione.

Con il tasto ENTER si entra nel sottomenu di settaggio della velocità di spunto "b" (boost). Il motore si porta alla minima velocità che può essere associata a tale parametro (è bene notare che tale velocità, a seconda del tipo di carico applicato, potrebbe non essere sufficiente a far partire il motore; in tal caso premere il tasto UP per incrementarla sino a quando il motore si avvia). La velocità può essere variata Fino al punto desiderato con i tasti UP e DOWN.

Con il tasto ENTER viene acquisita come velocità di spunto quella corrente e si entra nel sottomenu di settaggio della velocità minima "L" (Low); con i tasti UP e DOWN si può portare la velocità del motore al livello minimo desiderato; non è possibile selezionare una velocità maggiore di quella scelta per lo spunto.

Con il tasto ENTER viene acquisita come velocità minima (1) quella corrente e si entra nel sottomenu di settaggio della velocità massima "H" (High); il motore si porta alla velocità massima (8) che può essere variata fino al punto desiderato con i tasti UP e DOWN.

Con il tasto ENTER viene acquisita come velocità massima (8) quella corrente, vengono calcolate automaticamente le velocità intermedie; le 8 velocità più quella di spunto vengono memorizzate e si ritorna al menu "P". Premendo il tasto ESC nei sottomenu "b", "L", e "H" si torna al menu "P" senza salvare alcuna impostazione di velocità.

Menu "t":

il menu "t" permette di settare il ritardo di effettivo spegnimento del motore al ricevimento del comando di spegnimento; con il tasto UP si passa al menu "F" mentre con il tasto DOWN si passa al menu "P".

Con il tasto ESC si esce dal Menu di Configurazione.

Con il tasto ENTER si entra nel sottomenu di settaggio del ritardo di spegnimento; con i tasti UP e DOWN si può scegliere tra 10 possibilità (da 0 a 9) a cui corrispondono le tempistiche nella tabella seguente:

0: 0 sec.	1: 20 sec. (Default)	2: 40 sec.	3: 60 sec.	4: 80 sec.
5: 100 sec.	6: 120 sec.	7: 140 sec.	8: 160 sec.	9: 180 sec.

Con il tasto ENTER viene acquisito e memorizzato il ritardo selezionato si ritorna al menu "t".

Premendo il tasto ESC si torna al menu "t" senza salvare l'impostazione in corso.

Menu "F":

il menu "F" permette di settare le ore di funzionamento del motore prima di generare, per loro saturazione, un Allarme Filtri; con il tasto UP si passa al menu "E" mentre con il tasto DOWN si passa al menu "t". Con il tasto ESC si esce dal Menu di Configurazione.

Con il tasto ENTER si entra nel sottomenu di settaggio delle ore di saturazione; con i tasti UP e DOWN si può scegliere tra 10 possibilità (da 0 a 9) a cui corrispondono le tempistiche nella tabella seguente:

0: 0 ore (Default - allarme OFF)	1: 10 ore	2: 20 ore	3: 30 ore	4: 40 ore	5: 50 ore	6: 60 ore	7: 70 ore	8: 80 ore	9: 90 ore
----------------------------------	-----------	-----------	-----------	-----------	-----------	-----------	-----------	-----------	-----------

Con il tasto ENTER sono acquisite e memorizzate le ore di durata dei filtri e si ritorna al menu "F". Premendo il tasto ESC si torna al menu "F" senza salvare l'impostazione in corso.

Menu "E":

il menu "E" permette di settare il ritardo di attivazione dell'Elettrovalvola Gas all'accensione del motore; con il tasto UP si passa al menu "A" mentre con il tasto DOWN si passa al menu "F". Con il tasto ESC si esce dal Menu di Configurazione.

Con il tasto ENTER si entra nel sottomenu di settaggio del ritardo di attivazione dell'elettrovalvola Gas; con i tasti UP e DOWN si può scegliere tra 10 possibilità (da 0 a 9) a cui corrispondono le tempistiche nella tabella seguente:

0: 1 sec.	2: 20 sec. (Default)	3: 30 sec.	4: 40 sec.	5: 50 sec.
6: 60 sec.	7: 70 sec.	8: 80 sec.	9: 90 sec.	

Con il tasto ENTER è acquisito e memorizzato il ritardo selezionato e si ritorna al menu "E".

Premendo il tasto ESC si torna al menu "E" senza salvare l'impostazione in corso.

FE230/R - Digital speed regulator for single-phase induction motors with radio receiver



Fig.1: Digital speed regulator.

The FE230/R module is an advanced electronic control system with microprocessor dedicated to the manual regulation of a single phase induction motor (typically intended for applications of air suction), to the management of the lighting system and a solenoid for the gas supply (or other type of load such as, for example, an external solenoid for the chimney's opening). The accuracy and the practicality of use are guaranteed by the use of a last generation microprocessor and by digital commands on the front panel. This regulator can be controlled also by a *Remote Control 433,92 MHz p/n FE1004 (supplied on request)*. The following operating instructions describe the main functions.

WARNINGS:

- Before installing and plugging the device into the mains, check the integrity of the appliance, check that the specifications indicated on the data plate and the technical characteristics explained on this manual correspond to those of the electrical mains system, of motor, of lighting system and of eventual gas solenoid valve.
- Always use high quality and suitable section electric cables wire to connect the regulator to the mains and to loads.
- During the installation of the appliance, pay particular attention not to damage the sheath of the power cable.
- If the power cable (not supplied) is damaged, it must be replaced by authorized personnel, using an equal or better quality cable.
- We recommend that you keep within the device the lengths cable short to avoid their contact with particular components that could reach high temperatures.
- It is advised to use cable glands (at least IP55 or IP68) or suitable fittings that have enough space for the cables to exit but avoid seepage of moisture and condensation.
- Install the regulator in ventilated places and away from sources of heat, especially if the current load absorption are close to the maximum declared.
- Be sure to connect the ground wire of the motors (or the chassis of the motors) to the main board and the latter one to the grounding system of the network.
- To avoid danger of fire, electric shock or malfunctions, do not expose the device to rain, humidity, favouring the installation in a dry place. It is recommended to not install the regulator in areas with moisture, fumes or gas, avoid direct sunlight or heat sources that could damage the device dissipation capacity.
- The regulator must be installed and used only in compliance with the instructions provided: the manufacturer won't be responsible for the improper use of the device (if it is used for applications different than those for which it was designed) or for failure to comply with these warnings.
- The appliance can be used by children under 8 years of age and by people with reduced physical, sensory or mental abilities, or without experience or necessary knowledge, provided that they are under surveillance or after they have received instructions relating to the safe use of the appliance and an understanding of the dangers inherent in it. Children must not play with the appliance. Cleaning and maintenance intended to be carried out by the user must not be carried out by children without supervision.
- Before carrying out any maintenance or cleaning operation, make sure that you have disconnected the appliance from the power supply.
- In case of failure or malfunction, turn off the appliance, disconnect the power supply and call the manufacturer.

- The manufacturer declares that this product is free from manufacturing defects.
- The guarantee lasts 12 months if the product is correctly used.
- The manufacturer reserves the right to make changes, also without notice, on the device or on the documentation in order to improve its performances.

TECHNICAL CHARACTERISTICS

- Single-phase power supply: 85-265 Vac 50Hz.
- Fuse of general protection: T10A.
- Stand-by power consumption (loads off): 0.35 W.
- Phase control with triac: speed motor setting and switch with relay.
- Motor: Single-phase induction.
- Maximum load MOTOR: 4,5A.
- Maximum load LIGHTS: 2A.
- Features for gas solenoid valve: 230 Vac 50Hz MAX. 1A.
- Control regulator by Radio control.
- Digital control setting through 5 frontal keys, 1 led and 1 seven-segments display.
- IP protection: IP56.
- Size: 158x118x77 mm.
- Weight: 0.37 kg.

MAIN FEATURES

In relation to the features described below, refer to fig.2.

At motor switch on, a seven-segments display indicates numerical values between 1 and 8 representing speed motor setting. In the transition from one speed to another one, as well as switching on and switching off, the motor always follow a proper ramp.

SW1 key: Pressing **SW1** key, motor starts running and speed 1 is automatically setted: at every start, it is however foreseen that the motor runs, for 3 seconds, at a different speed (start speed). After 20 seconds (default value for the parameter "E": it can be changed by accessing the Configuration menu) gas solenoid valve is turned on and led **DL** lights on.

SW2 key: Pressing **SW2** key, gas solenoid valve is immediately disabled and led **DL** switches off: maximum speed motor is setted (speed 8) for 20 seconds (default value for the parameter "t": it can be changed by accessing the Configuration menu), then it stops.

SW3 key: Each press of **SW3** key increases speed motor according to the scheme: V1 → V2 → ... → V7 → V8.

SW4 key: Each press of **SW4** key decreases speed motor according to the scheme: V8 → V7 → ... → V2 → V1.

SW5 key: With motor off or motor running, pressing **SW5** turns on or off lights.

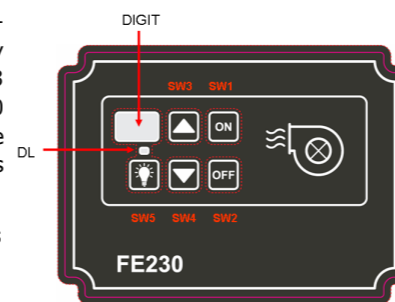


Fig. 2: Frontal panel.

REGULATOR INSTALLATION

After removing the cover, make the necessary holes on the box for the passage of the cables and cable glands. Then set the box to the desired support (wall, hood..) and connect to the terminal block on the board respecting the connection scheme shown in Figure 3 (Note: If the motor used in the installation has a metallic chassis, it is recommended to connect this to the one of the two terminal blocks on the board. The second terminal then will be connected to the earth by the electrical network).

After making the connections, provide supply to the regulator. This will remain in low power mode (standby) until will be activated outputs or will enter to the Configuration menu.

Check the outputs correct operation using the special keys on the front panel. Then close the cover using the screws: the device is ready for use.

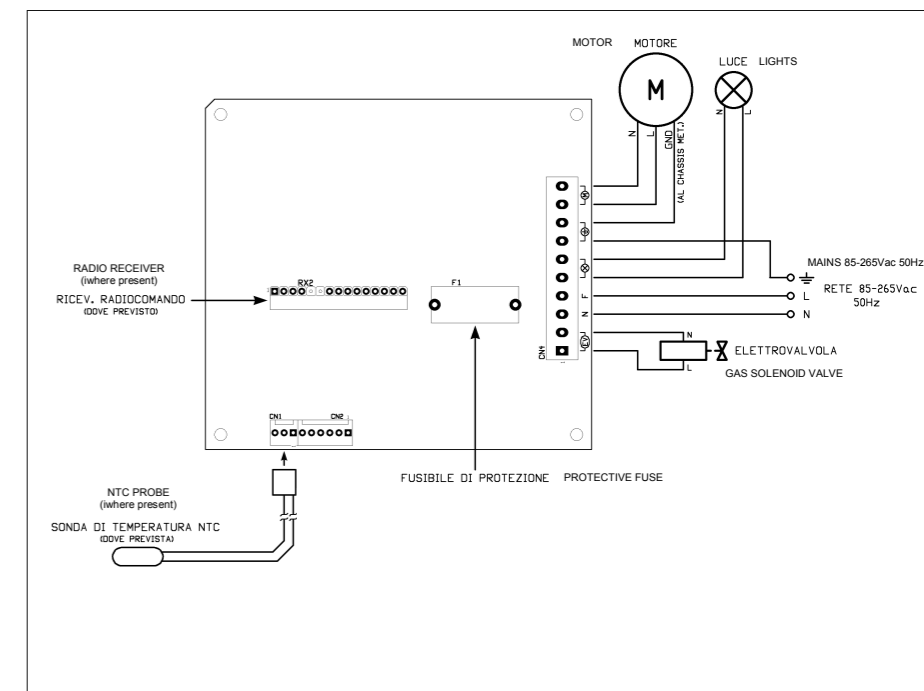


Fig. 3: Connection scheme



Fig. 4: Remote control.

Radio remote control 433,92MHz p/n FE1004

Functional characteristics

The controller can be controlled / configured via the 5-key keypad or the 5 button radio control.

Keyboard :

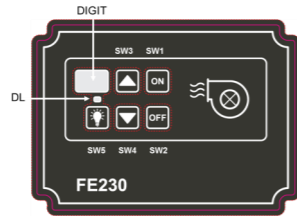
SW1 key: starts the motor, allows the access to the Configuration menu and is used as a key of confirmation in the Configuration Menu.

SW2 key: turns off the motor, resets the filters usage counter and filters alarm and is used as a "Exit" key in the navigation within the Configuration Menu.

SW3 key: increases the speed of the motor, allows navigation within the Configuration menu and allows you to enable/disable the automatic operation.

SW4 key: increases the speed of the motor and allows navigation within the Configuration Menu.

SW5 key: turn on and turn off the light.



Radio:

Central key "O": turn off / on the motor, reset the filters usage counter and filters alarm and is used as a "Exit" key in the navigation within the Configuration Menu.

"MENU" key: ("F" letter and watch in silkscreen): is used to access the Configuration menu and as key Confirmation in navigation in the Configuration menu.

"+" key: same function of SW3 key.

"-" key: same function of SW4 key.

"Light" key: same function of SW5 key.



8-segment display

Provides information about regulator operating status, in particular:

- Motor speed;
- possible alarms;
- level menu and configuration values within the Configuration Menu.

The display dot gives additional indications:

- when it is fixed, it indicates that you are in the Configuration menu and, during Startup, indicates the time to associate a new radio control;
- when it's flashing, it indicates a transient phase of operation: starting speed, waiting time for opening Solenoid valve Gas, waiting time shutting the motor off.

Led

The state of gas solenoid valve function is indicated by the LED on.

Management of the suction motor, solenoid valve gas and lights

The motor can operate in manual mode according 8 preset speeds controlled by keyboard or by radio control.

In the transition from one speed to another, as well as switching on or off, the motor always follows a suitable ramp.

Startup motor procedure

Pressing SW1 key or pressing "O", the motor starts for 3 seconds at the starting speed (programmable) and then automatically switches to speed 1. After the interval set (see related configuration mode) it is enabled the gas solenoid valve, the DL led is on. The point of the display flashes up to DL led is on; in this time interval it is possible to change the speed of the motor.

Shutdown motor procedure

Pressing the SW2 keyboard or pressing "O" of the radio control, the gas solenoid valve is immediately turned off and the DL led switches off: maximum speed motor is setted (speed 8) for setted time (see related configuration mode) and then it stops. During the transitional phase leading to the actual motor shutdown, the point of display flashes and you can manually change the speed.

Motor management

With motor running, you can:

- Increase the motor speed (V1 → V2 → ... → V7→ V8) using the key SW3 on the keyboard or "+" of the radio control;
- Decrease the motor speed (V8 →V7 → ... → V2 → V1) using the key SW4 on the keyboard or "-" of the radio control.
- You can't switch on the motor with the "+" command and you can't turn off the motor with the "-" command.

Light management

At any time and in any operating condition, you can turn on or turn off the light through the key SW5 on the keyboard or "Light" of the radio control.

Reset filters alarm

The pressure, when motor is Off and not under Setting, for about three seconds of the "STOP" button (or "START / STOP" of the radio control) resets the counter of the hours of use of filters and any filters alarm.

Coupling new radio control

Cut power supply to the regulator and power on it again; press and hold the "+" button of the remote control in the startup phase indicated by the point of the display on; to indicate that coupling is ok, the letter "r" will be temporarily displayed.

Note: You can't associate more than one radio remote control at a time; if you attach a new remote control, the one, previously stored, will be replaced.

Restoring default settings

To restore the regulator default configuration, go into the Configuration Menu (in terms of top-level menu), press and hold for 3 seconds the SW3 and SW4 keys; the exit from the configuration menu and the contextual temporary display of the letter "d" indicate the restoring.

This operation involves the restoring of default conditions for:

- 8 speeds in non-automatic operating mode
- the starting speed
- delay activation of gas solenoid valve when motor is on
- delay of motor switching off
- the hours of filter saturation (alarm disabled)

Attention: default parameters restoring **can't be made via radio control.**

REGULATOR CONFIGURATION

Configuration Menu

With Motor off, access the Configuration Menu by pressing for at least 3 seconds the button "SW1" or the "MENU" button of the radio control.

The keys of keyboard and Radio allow navigation in the Configuration menu as follows:

- **SW1** or "MENU" (called "**ENTER**"): Confirmation value set, or input into submenus.
- **SW2** or "O" (referred to as "**ESC**"): Exit without saving value set, or rising the tree submenus.
- **SW3** or "+" (referred to as "**UP**"): Increase value during setting or scroll of sub menu items active.
- **SW4** or "-" (referred to as "**DOWN**"): Decrease value during setting or scroll of sub menu items active.

"P" menu: The menu "P" is the entry point into the setup menu and allows the setting along the start speed, minimum and maximum; **UP** button switches to the "T" menu while the **DOWN** button switches over to "n" menu.

With **ESC** key, you exit the Configuration Menu.

With **ENTER** key, you enter the sub-menu of the starting speed setting "b" (boost). The motor runs at minimum speed that can be associated to that parameter (note that this speed, depending on the type of load applied, it may not be sufficient to start the motor, in this case, press the **UP** key to increase it up when the motor starts). The speed can be adjusted to the desired point with the **UP** and **DOWN** keys.

With the **ENTER** key it is acquired as starting speed the current one and enter the sub-menu setting of the minimum speed "L" (Low); using the **UP** and **DOWN** keys, you can bring the motor speed to the minimum level required; you can't select a speed higher than that chosen for the starting speed.

With the **ENTER** key is taken as the minimum speed (1) the current one and enter the sub-menu setting of the maximum speed "H" (High); the motor runs at maximum speed (8) which can be varied to the desired point with the **UP** and **DOWN** keys.

With the **ENTER** key is taken as the maximum speed (8) the current one, intermediate speeds are calculated automatically; the 8 speeds and the starting speed are stored and you return to the "P" menu.

Pressing the **ESC** key in the submenu "b", "L" and "H" to return to the "P" menu without saving any speed setting.

Menu "t": menu "t" allows you to set the delay of the actual motor shutdown (see how to power off the motor); **UP** button switches to the "F" menu while the **DOWN** button switches to the "P" menu.

Press **ESC** key to exit from Configuration Menu.

With **ENTER** key, you enter the sub-menu of switch-off delay setting; using the **UP** and **DOWN** keys you can choose upon 10 possibilities (0 to 9) which correspond to the timing in the following table:

0: 0 sec.	1: 20 sec. (default)	2: 40sec.	3: 60 sec.
4: 80 sec.	5: 100 sec.	6: 120 sec.	7: 140 sec.
8: 160 sec.	9: 180 sec.		

Menu "F": the menu "F" allows you to set the hours of motor's operation before generating an alarm for saturation filters; **UP** button switches to the "E" menu while the **DOWN** button switches to the "t" menu. Press **ESC** key to exit from Configuration Menu.

With **ENTER** key, you enter the sub-menu of saturation's hours setting; using the **UP** and **DOWN** keys, you can choose upon 10 possibilities (0 to 9) which correspond to the timing in the following table:

0:0 ore (Default – alarm OFF)	1: 10 ore	2: 20 ore	3: 30 ore
4: 40 ore	5: 50 ore	6: 60 ore	7: 70 ore
8: 80 ore	9: 90 ore		

With the **ENTER** key, are captured and stored the life's filters hours and returns to the "F" menu.

Press **ESC** key to return to the "F" menu without saving the setting in progress.

Menu "E": menu "E" allows to set the activation delay of the gas solenoid valve when the motor starts (see Startup motor Procedure); with the **UP** button you switch to the "A" menu while with the **DOWN** button you switch to the "F" menu.

Press **ESC** key to exit from Configuration Menu.

With the **ENTER** key, you enter the sub-menu of setting the activation delay gas solenoid valve; using the **UP** and **DOWN** keys, you can choose upon 10 possibilities (from 0 to 9) which correspond to the timing in the following table:

0: 1 sec.	1: 10 sec.	2: 20 sec. (default)	3: 30 sec.
4: 40 sec.	5: 50 sec.	6: 60 sec.	7: 70 sec.
8: 80 sec.	9: 90 sec.		

With the **ENTER** key, is acquired and stored the selected delay and returns to the "E" menu.

Press **ESC** key to return to the "E" menu without saving the setting in progress.

FE1004 - Radio controller 5 keys 433,92 MHZ

Use of keys and radio control functions

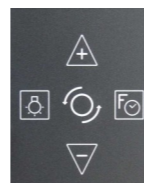
"O" Central key : turn off / on the motor, reset the filters usage counter and filters alarm and is used as a "Exit" key in the navigation within the Configuration Menu.

"MENU" key: ("F" letter and watch in silkscreen): is used to access the Configuration menu and as key Confirmation in navigation in the Configuration menu.

"+" key: increases the speed of the motor, allows navigation within the Configuration menu and allows you to enable/disable the automatic operation.

"-" key: increases the speed of the motor and allows navigation within the Configuration Menu.

"Light": turn on and turn off the light.



Coupling new radio control

Cut power supply to the regulator and power on it again; press and hold the "+" button of the remote control in the startup phase indicated by the point of the display on; to indicate that coupling is ok, the letter "r" will be temporarily displayed.

Note: You can't associate more than one radio remote control at a time; if you attach a new remote control, the one, previously stored, will be replaced.

REGULATOR CONFIGURATION

Configuration Menu

With Motor off, access the Configuration Menu by pressing for at least 3 seconds the button "SW1" or the "MENU" button of the radio control.

The keys of keyboard and Radio allow navigation in the Configuration menu as follows:

- **SW1** or **"MENU"** (called **"ENTER"**): Confirmation value set, or input into submenus.
- **SW2** or **"O"** (referred to as **"ESC"**): Exit without saving value set, or rising the tree submenus.
- **SW3** or **"+"** (referred to as **"UP"**): Increase value during setting or scroll of sub menu items active.
- **SW4** or **"-"** (referred to as **"DOWN"**): Decrease value during setting or scroll of sub menu items active.

"P" menu: The menu **"P"** is the entry point into the setup menu and allows the setting along the start speed, minimum and maximum; **UP** button switches to the **"T"** menu while the **DOWN** button switches over to **"n"** menu.

With **ESC** key, you exit the Configuration Menu.

With **ENTER** key, you enter the sub-menu of the starting speed setting **"b"** (boost). The motor runs at minimum speed that can be associated to that parameter (note that this speed, depending on the type of load applied, it may not be sufficient to start the motor, in this case, press the **UP** key to increase it up when the motor starts). The speed can be adjusted to the desired point with the **UP** and **DOWN** keys.

With the **ENTER** key it is acquired as starting speed the current one and enter the sub-menu setting of the minimum speed **"L"** (Low); using the **UP** and **DOWN** keys, you can bring the motor speed to the minimum level required; you can't select a speed higher than that chosen for the starting speed.

With the **ENTER** key is taken as the minimum speed (1) the current one and enter the sub-menu setting of the maximum speed **"H"** (High); the motor runs at maximum speed (8) which can be varied to the desired point with the **UP** and **DOWN** keys. With the **ENTER** key is taken as the maximum speed (8) the current one, intermediate speeds are calculated automatically; the 8 speeds and the starting speed are stored and you return to the **"P"** menu.

Pressing the **ESC** key in the submenu **"b"**, **"L"** and **"H"** to return to the **"P"** menu without saving any speed setting.

Menu "t": menu **"t"** allows you to set the delay of the actual motor shutdown (see how to power off the motor); **UP** button switches to the **"F"** menu while the **DOWN** button switches to the **"P"** menu. Press **ESC** key to exit from Configuration Menu.

With **ENTER** key, you enter the sub-menu of switch-off delay setting; using the **UP** and **DOWN** keys you can choose upon 10 possibilities (0 to 9) which correspond to the timing in the following table:

0: 0 sec.	1: 20 sec. (default)	2: 40sec.	3: 60 sec.
4: 80 sec.	5: 100 sec.	6: 120 sec.	7: 140 sec.
8: 160 sec.	9: 180 sec.		

Menu "F": the menu **"F"** allows you to set the hours of motor's operation before generating an alarm for saturation filters; **UP** button switches to the **"E"** menu while the **DOWN** button switches to the **"t"** menu. Press **ESC** key to exit from Configuration Menu.

With **ENTER** key, you enter the sub-menu of saturation's hours setting; using the **UP** and **DOWN** keys, you can choose upon 10 possibilities (0 to 9) which correspond to the timing in the following table:

0:0 hours (Default – alarm OFF)	1: 10 hrs	2: 20 hrs	3: 30 hrs
4: 40 hrs	5: 50 hrs	6: 60 hrs	7: 70 hrs
8: 80 hrs	9: 90 hrs		

With the **ENTER** key, are captured and stored the life's filters hours and returns to the **"F"** menu. Press **ESC** key to return to the **"F"** menu without saving the setting in progress.

Menu "E": menu **"E"** allows to set the activation delay of the gas solenoid valve when the motor starts (see Startup motor Procedure); with the **UP** button you switch to the **"A"** menu while with the **DOWN** button you switch to the **"F"** menu.

Press **ESC** key to exit from Configuration Menu.

With the **ENTER** key, you enter the sub-menu of setting the activation delay gas solenoid valve; using the **UP** and **DOWN** keys, you can choose upon 10 possibilities (from 0 to 9) which correspond to the timing in the following table:

0: 1 sec.	1: 10 sec.	2: 20 sec. (default)	3: 30 sec.
4: 40 sec.	5: 50 sec.	6: 60 sec.	7: 70 sec.
8: 80 sec.	9: 90 sec.		

With the **ENTER** key, is acquired and stored the selected delay and returns to the **"E"** menu. Press **ESC** key to return to the **"E"** menu without saving the setting in progress.