

## Caratteristiche tecniche

- Alimentazione: 85-265 Vac 50/60Hz.
- Fusibile interno: 10AT.
- Assorbimento in modalità stand-by (carichi spenti): 0.35 W.
- Regolazione velocità motore tramite parzializzazione di fase con triac e sezionamento con relè dedicato.
- Tipo di motore utilizzabile: Monofase ad induzione.
- Corrente di assorbimento massima uscita motore: 4,5A.
- Corrente di assorbimento massima uscita luci: 2A.
- Caratteristiche uscita elettrovalvola gas: 230 Vac 50Hz MAX. 1A.
- Possibilità di ricevere comandi da remoto wireless tramite Radiocomando (opzionale).
- Possibilità di collegare sensori opzionali (temperatura, qualità dell'aria, gas-odori, umidità, CO2, anemometri, ecc..).
- Impostazioni dei comandi digitali con tastiera a 5 tasti, 1 led e 1 display digit led a 7 segmenti.
- Grado di protezione: IP56.
- Dimensione: 158x118x77 mm.
- Peso: 0.37 kg.

## FE230 - Regolatore digitale di velocità per motori ad induzione monofase

Il regolatore FE230 è un avanzato sistema elettronico di controllo a microprocessore dedicato alla regolazione manuale o automatica della velocità di un motore monofase ad induzione (tipicamente destinato ad applicazioni di aspirazione dell'aria), alla gestione dell'impianto di illuminazione e di un'elettrovalvola dell'erogazione del gas (o altra tipologia di carico come, ad esempio, un'elettrovalvola esterna per l'apertura di un camino). La precisione e la praticità di utilizzo sono garantite dall'utilizzo di un microprocessore e dai comandi digitali posti sul pannello frontale: la figura 1 e le seguenti istruzioni operative illustrano le funzioni gestite dal controllore che lo rendono la soluzione ideale per moltissime applicazioni nel settore dell'aspirazione dell'aria in ambito domestico e professionale (aspiratori di odori, fumi, vapori, cappe aspiranti domestiche, professionali ed industriali, sistemi automatici ed "intelligenti" per il disinquinamento ed il trattamento dell'aria, etc..).

Particolare attenzione nel progetto del sistema FE230 è stata dedicata alla realizzazione di un sistema di controllo elettronico innovativo, caratterizzato dal più basso consumo elettrico in stand-by attualmente disponibile sul mercato per questa categoria di prodotti. Tale caratteristica, oggi particolarmente apprezzata, unita alla possibilità di automatizzare la funzione di aspirazione tramite collegamento di sensori opzionali (versione FE230/T) e alla possibilità di utilizzare un controllo da remoto (versione FE230/R e radiocomando FE1004), consente di installare un sofisticato sistema per il trattamento dell'aria in tutte le tipologie di ambienti, caratterizzato da elevata dinamica ed efficienza.

### AVVERTENZE:

- Prima di installare ed alimentare il prodotto, assicurarsi dell'integrità dell'apparecchio e verificare che i dati di targa e le caratteristiche tecniche riportate sul presente manuale siano coerenti con le caratteristiche della rete elettrica di alimentazione, del motore, dell'impianto di illuminazione e dell'eventuale elettrovalvola-gas utilizzati.
- Utilizzare sempre cavi elettrici di qualità e sezione adeguata per il collegamento del regolatore alla rete di alimentazione e ai carichi.
- Durante l'installazione dell'apparecchio, prestare particolare attenzione a non danneggiare la guaina del cavo di alimentazione.
- Se il cavo di alimentazione (non fornito) è danneggiato, esso deve essere sostituito da personale autorizzato, usando un cavo di qualità pari o superiore.
- Si consiglia di mantenere all'interno del dispositivo le lunghezze dei cavi corte per evitare il loro contatto con particolari componenti che potrebbero raggiungere temperature elevate.
- Si consiglia di utilizzare pressacavi (almeno IP55 o IP68) o opportuni raccordi per far uscire i cavi per evitare l'ingresso di umidità e condensa.
- Installare il regolatore in luoghi ventilati e lontano da fonti di calore soprattutto se le correnti di assorbimento dei carichi si avvicinano a quelle massime dichiarate.
- Avere cura di collegare il filo di terra del motore (o lo chassis del motore stesso) alla scheda e quest'ultima all'impianto di terra della rete.
- Per evitare il pericolo di incendi, di scosse elettriche o di malfunzionamenti in genere, non esporre l'apparecchio alla pioggia, all'umidità, privilegiando l'installazione in luoghi asciutti. Si raccomanda di non installare il regolatore in zone esposte alla condensa, a vapori o gas, evitando la radiazione solare diretta o fonti di calore che potrebbero compromettere la capacità di dissipazione in potenza del dispositivo.
- Il regolatore deve essere installato ed utilizzato solo conformemente alle modalità operative previste: il costruttore non si assume alcuna responsabilità in caso di utilizzo improprio del dispositivo (utilizzo dell'apparecchio per applicazioni diverse da quelle per cui è stato progettato) o in caso di inosservanza delle presenti avvertenze.
- L'apparecchio può essere utilizzato da bambini di età non inferiore a 8 anni e da persone con ridotte capacità fisiche, sensoriali o mentali, o prive di esperienza o della necessaria conoscenza, purché sotto sorveglianza oppure dopo che le stesse abbiano ricevuto istruzioni relative all'uso sicuro dell'apparecchio e alla comprensione dei pericoli ad esso inerenti. I bambini non devono giocare con l'apparecchio. La pulizia e la manutenzione destinata ad essere effettuata dall'utilizzatore non deve essere effettuata da bambini senza sorveglianza.
- Prima di effettuare qualsiasi operazione di manutenzione o di pulizia, assicurarsi di aver scollegato l'apparecchio dalla rete di alimentazione.
- In caso di guasto o di mal funzionamento, spegnere l'apparecchio, scollegare la rete di alimentazione e chiamare il costruttore.

- Il costruttore dichiara che il prodotto è esente da difetti di fabbricazione.
- La garanzia ha la durata di 12 mesi purché il prodotto sia usato correttamente.
- Il costruttore si riserva di apportare modifiche, anche senza preavviso, sulla macchina o sulla documentazione associata allo scopo di migliorarne le prestazioni.

## Caratteristiche funzionali di base

In relazione alle funzionalità descritte di seguito, si faccia riferimento alla fig.1.

Quando il motore è acceso il display a sette segmenti indica valori numerici compresi fra 1 e 8, che rappresentano la velocità impostata per il motore di aspirazione. Nel passaggio da una velocità all'altra, nonché all'accensione e allo spegnimento, il motore segue sempre un'opportuna rampa.

**Tasto SW1:** Il tasto **SW1** comanda l'accensione del motore e seleziona automaticamente la velocità 1: ad ogni avvio è comunque previsto che il motore giri, per 3 secondi, ad una velocità differente (velocità di spunto). Trascorsi 20 secondi dall'accensione viene attivata l'elettrovalvola gas, e questo evento è segnalato dall'accensione del led **DL**.

**Tasto SW2:** Premendo il tasto **SW2** viene immediatamente disattivata l'elettrovalvola gas e questo evento è segnalato dallo spegnimento del led **DL**: il motore inizia ad aspirare alla massima potenza (velocità 8) per 20 secondi, dopodiché si arresta.

**Tasto SW3:** Ad ogni pressione del tasto **SW3** si incrementa la velocità del motore secondo lo schema: V1 → V2 → ... → V7 → V8.

**Tasto SW4:** Ad ogni pressione del tasto **SW4** si diminuisce la velocità del motore secondo lo schema: V8 → V7 → ... → V2 → V1.

**Tasto SW5:** A motore spento o a motore acceso, la pressione del tasto **SW5** consente di attivare/disattivare l'illuminazione.

## Procedura di taratura delle velocità del motore

Quando i carichi sono disattivati è possibile accedere alla procedura di taratura delle velocità del motore, mediante la quale l'utente può personalizzare il valore della velocità minima, massima e di spunto. Una volta completata la procedura di taratura, le velocità intermedie (dalla velocità 2 alla 7) vengono definite via software in funzione della minima e della massima impostate. Se l'utente non esegue la procedura di taratura per l'impostazione della velocità minima, massima e di spunto del motore, ai parametri in questione vengono assegnati i valori di default.

Tenere premuti contemporaneamente per 3 secondi i tasti **SW3** e **SW4** per accedere alla procedura di taratura delle velocità del motore: il display indica "0.", per segnalare che è abilitata l'impostazione della velocità di spunto, e viene automaticamente selezionata la minima velocità che può essere associata a tale parametro (è bene notare che tale velocità, a seconda del tipo di carico applicato, potrebbe non essere sufficiente a far partire il motore: in tal caso premere il tasto **SW3** per incrementarla sino a quando il motore si avvia). Agire sui tasti **SW3** e/o **SW4** per aumentare e/o diminuire la velocità sino a quando si ottiene il valore desiderato per la velocità di spunto.

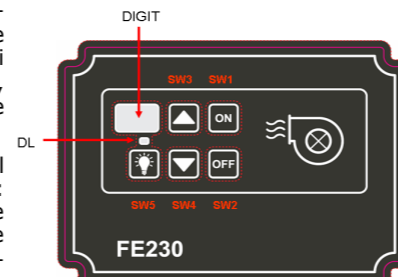


Fig. 1: Comandi sul pannello frontale.

## Installazione del regolatore

Dopo aver rimosso il coperchio, praticare sulla scatola i fori necessari al passaggio dei cavi e dei passacavi. Al termine dell'operazione non devono essere presenti sbavature, ammaccature o simili che possano pregiudicare il grado di protezione dell'involucro. Fissare quindi la scatola al supporto desiderato (parete, cappa..) ed effettuare i collegamenti alla morsettiera presente sulla scheda rispettando lo schema di connessione illustrato in Fig.2 (**N.B.** Nel caso in cui il motore utilizzato nell'installazione abbia uno chassis metallico, si raccomanda di collegare quest'ultimo ad uno dei 2 morsetti di terra sulla scheda. Il secondo morsetto dovrà poi essere collegato alla terra della rete elettrica).

Dopo aver effettuato i collegamenti, fornire alimentazione al regolatore. Questo rimarrà in modalità basso consumo (stand-by) fintanto che non verranno attivate le uscite oppure si accederà al Menu di Configurazione.

Verificare il corretto funzionamento delle uscite agendo sugli appositi tasti del pannello frontale.

Chiudere infine il coperchio tramite le apposite viti: l'apparecchio è pronto all'uso.

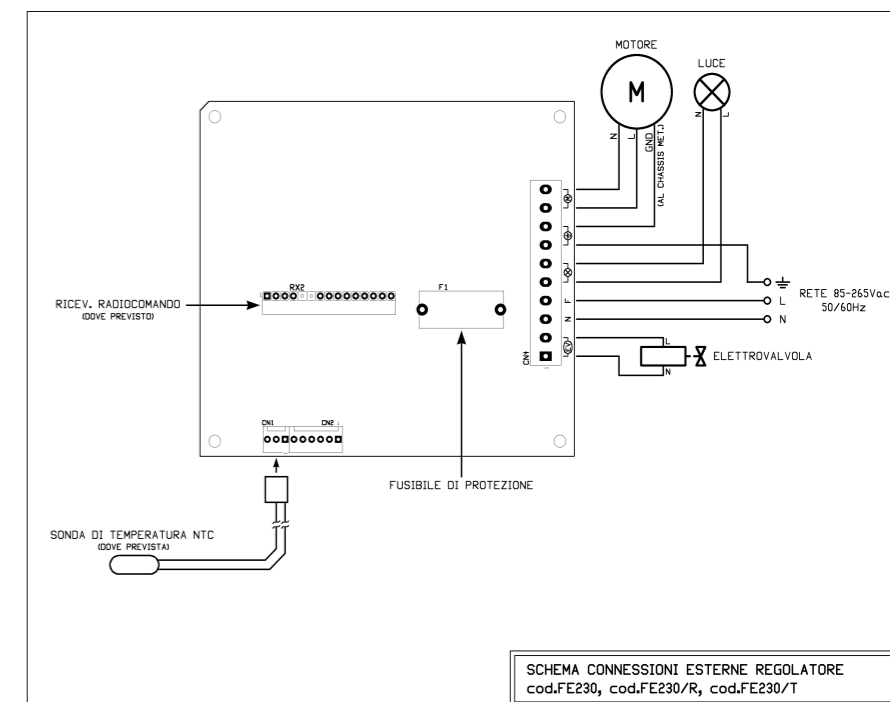


Fig. 2: Schema di connessioni esterne del regolatore.

## FE230 - Digital speed regulator for induction single-

FE230 regulator is an advanced control system using a microprocessor for manual or automatic speed adjustment of an induction single-phase motor (typically used for air intake systems), for lighting system management and for a possible optional load (such as, for example an external gas solenoid valve for chimney or gas outlet).

The precision and its use ease are guaranteed by using a latest generation microprocessor and by digital controls situated on the front panel: picture 1 and the following instructions illustrate the functions managed by FE230 control unit, these functions turn the control unit into an ideal solution for many indoor and professional air intake systems (odours, smokes and fumes extractors fan, indoor, professional and industrial range hoods, purification and air treatment devices, etc...).

Special attention in designing FE230 control system has been dedicated to achieve an innovative electronic control system, characterized in stand-by condition by lower power consumption currently available for these kind of product.

This feature, particularly appreciated today, the possibility to automate air intake system by optional sensors (FE230/T) and the possibility to use a wireless remote control (FE230/R and remote control FE1004) allow to install a sophisticated and efficient air-treatment system control in every kind of settings.

### WARNINGS:

- Before installing and plugging the device into the mains, check the integrity of the appliance, check that the specifications indicated on the data plate and the technical characteristics explained on this manual correspond to those of the electrical mains system, of motor, of lighting system and of eventual gas solenoid valve.
- Always use high quality and suitable section electric cables wire to connect the regulator to the mains and to loads.
- During the installation of the appliance, pay particular attention not to damage the sheath of the power cable.
- If the power cable (not supplied) is damaged, it must be replaced by authorized personnel, using an equal or better quality cable.
- We recommend that you keep within the device the lengths cable short to avoid their contact with particular components that could reach high temperatures.
- It is advised to use cable glands (at least IP55 or IP68) or suitable fittings that have enough space for the cables to exit but avoid seepage of moisture and condensation.
- Install the regulator in ventilated places and away from sources of heat, especially if the current load absorption are close to the maximum declared.
- Be sure to connect the ground wire of the motors (or the chassis of the motors) to the main board and the latter one to the grounding system of the network.
- To avoid danger of fire, electric shock or malfunctions, do not expose the device to rain, humidity, favouring the installation in a dry place. It is recommended to not install the regulator in areas with moisture, fumes or gas, avoid direct sunlight or heat sources that could damage the device dissipation capacity.
- The regulator must be installed and used only in compliance with the instructions provided: the manufacturer won't be responsible for the improper use of the device (if it is used for applications different than those for which it was designed) or for failure to comply with these warnings.
- The appliance can be used by children under 8 years of age and by people with reduced physical, sensory or mental abilities, or without experience or necessary knowledge, provided that they are under surveillance or after they have received instructions relating to the safe use of the appliance and an understanding of the dangers inherent in it. Children must not play with the appliance. Cleaning and maintenance intended to be carried out by the user must not be carried out by children without supervision.
- Before carrying out any maintenance or cleaning operation, make sure that you have disconnected the appliance from the power supply.
- In case of failure or malfunction, turn off the appliance, disconnect the power supply and call the manufacturer.

- The manufacturer declares that this product is free from manufacturing defects.
- The guarantee lasts 12 months if the product is correctly used.
- The manufacturer reserves the right to make changes, also without notice, on the device or on the documentation in order to improve its performances.

## Technical characteristics

- Single-phase power supply: 85-265 Vac 50Hz.
- Internal fuse: 10AT.
- Stand-by power consumption (loads off): 0.35 W.
- Phase control with triac: speed motor setting and switch with relay.
- Motor: single-phase induction.
- Maximum load MOTOR: 4,5A.
- Maximum load LIGHTS: 2A.
- Features for gas solenoid valve: 230 Vac 50Hz MAX. 1A.
- Possibility of receiving wireless remote controls by Radio remote control (optional).
- Possibility of connecting optional sensors (temperature sensors, air-quality sensors, odour and gas sensors, relative humidity sensor, CO2 sensors, anemometers, etc..)
- Digital controls setting through 5 frontal keys, 1 led and 1 seven-segments display.
- IP protection: IP56.
- Size: 158x118x77 mm.
- Weight: 0.37 kg.

### Main features

In relation to the features described below, refer to fig.1.

At motor switch on, a seven-segments display indicates numerical values between 1 and 8 representing speed motor setting. In the transition from one speed to another one, as well as switching on and switching off, the motor always follow a proper ramp.

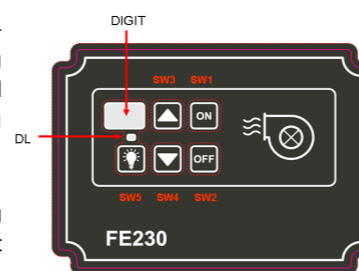


Fig. 1: Control panel.

**SW1 key:** Pressing **SW1** key, motor starts running and speed 1 is automatically setted: at every start, it is however foreseen that the motor runs, for 3 seconds, at a different speed (start speed). After 20 seconds, gas solenoid valve is turned on and led **DL** lights on.

**SW2 key:** Pressing **SW2** key, gas solenoid valve is immediately disabled and led **DL** switches off: Maximum speed motor is setted (speed 8) for 20 seconds, then it stops.

**SW3 key:** Each press of **SW3** key increases speed motor according to the scheme: V1 → V2 → ... → V7 → V8.

**SW4 key:** Each press of **SW4** decreases speed motor according to the scheme: V8 → V7 → ... → V2 → V1.

**SW5 key:** With motor off or motor running, pressing **SW5** turns on or off light.

### Motor speed calibration procedure

When loads are off, it is possible to do the calibration procedure of the motor speed, by which the user can customize the value of the minimum, maximum and start speed. After completing the calibration procedure, intermediate speeds (the speed 2 to 7) are defined by software based on the minimum and maximum setting.

If the user does not perform the calibration procedure for setting the minimum and maximum motor speed, these parameters have default values.

Press and hold simultaneously for 3 seconds the keys **SW3** and **SW4** to access the calibration procedure of the motor speed: the display shows "0", indicating that it is enabled the start speed, and is automatically selected minimum speed that can be associated to that parameter (it should be noted that this speed, depending on the type of load applied, it may not be sufficient to start the motor: in this case press the button **SW3** to increment until the motor starts). Push the **SW3** and / or **SW4** to increase and / or decrease the speed until you get the desired value for the start speed.

Press **SW1** to confirm and proceed with the setting of the minimum speed: the display shows "1" while the motor continues to run at the start speed previously selected. Push the **SW3** and / or **SW4** to increase and / or decrease the speed until you get the desired value for the minimum speed, whereas it is not possible to select a value greater than the one chosen by the start speed.

Press **SW1** to confirm and proceed with the setting of the maximum speed: the display shows "8" and the motor starts running at maximum speed setting.

Push the **SW3** and / or **SW4** to increase and / or decrease the speed until you get the desired value for the maximum speed: the minimum value that can be selected for it is a function of the minimum speed previously selected.

Press **SW1** to exit from the calibration procedure of the motor speed: the start speed, the minimum speed and maximum speed setted are saved, the motor stops and the display turns off.

When setting the speed, you can increase and / or decrease the value of the current speed quickly by holding the button **SW3** and / or **SW4**.

During the calibration of the motor speed it is possible, at any time, restore the default values for the start speed, for the minimum speed and maximum speed: it is necessary to hold the **SW2** button for 3 seconds. This operation also causes the motor to stop, the display turns off and the exit from the calibration procedure.

### Regulator installation

After removing the cover, do on the box the necessary holes of a diameter suitable for the passage of cables and cable glands. At the end of the operation, there must be no burrs, dents or similars that could affect the degree of protection of the casing. Then attach the box to the desired support (wall, hood...) with suitable fixing screws and make connections to the terminal block on the board according to the connexion diagram shown in Fig. 2 (**Note:** If the motor used in the installation has a metal chassis, it is recommended to connect it to one of the two ground terminals on the board. The second terminal must be connected to the earth of the mains).

When all connections have been done, power on the regulator. This will remain in low power mode (stand-by) until loads are activated or you will access the Configuration Menu.

Verify the correct operation mode of loads using dedicated keys on the front panel.

Then close the casing cover using the screws: the device is ready for use.

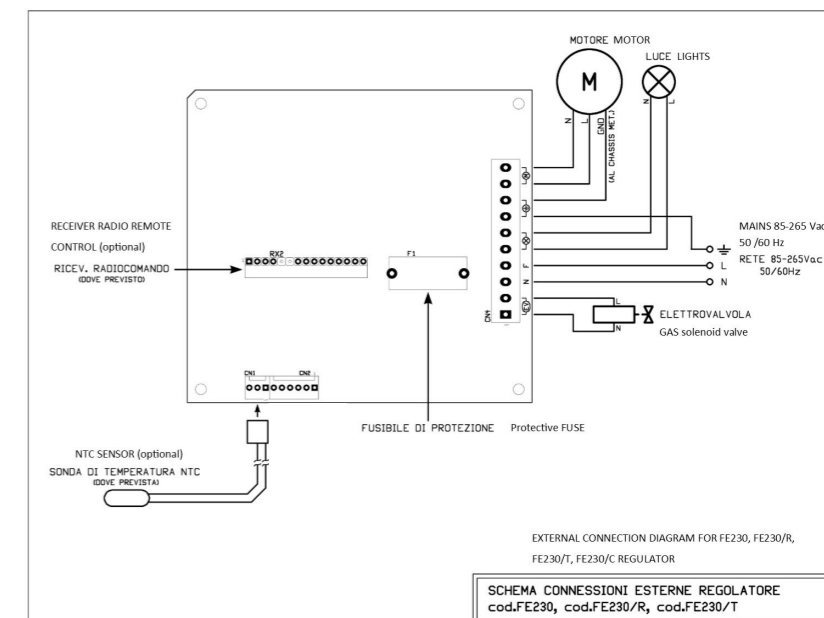


Fig.2: External connection diagram.